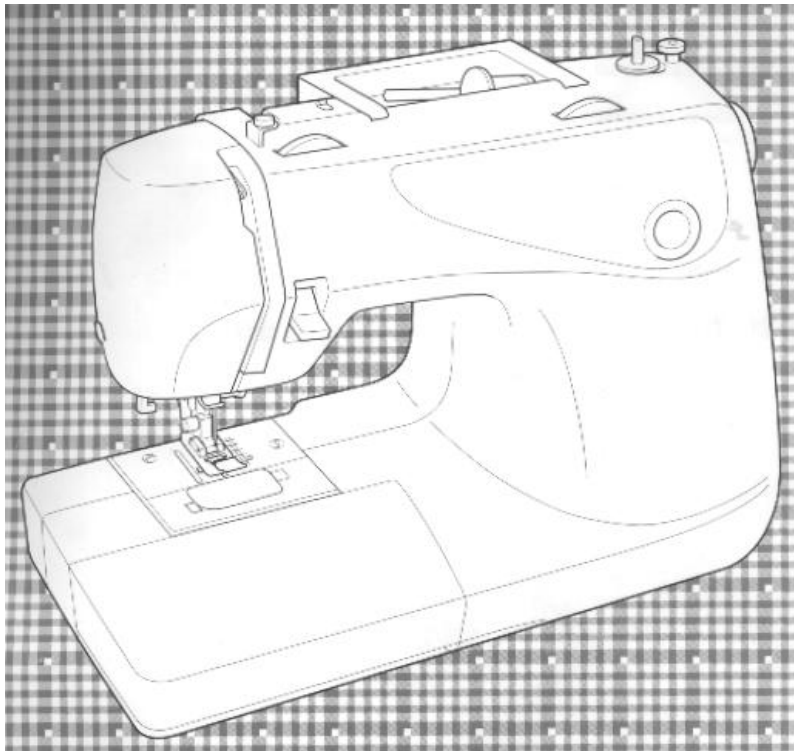


HASZNÁLATI UTASÍTÁS

XL-6042



brother®

CSATLAKOZTATÁS AZ ÁRAMELLÁTÓ HÁLÓZATHOZ

FIGYELEM

- Áramforrásként csak a szokásos háztartási áram használható. Másféle áramforrások használata tüzet, áramütést és a gép sérülését okozhatják.
- A következő helyzetekben kapcsolja le a gépet és húzza ki a hálózati csatlakozót:
 - ha a gépet felügyelet nélkül hagyja,
 - ha a gépet hosszabb ideig nem használja,
 - ha a használat közben áramszünet van,
 - ha a gép a hibás vagy nem megfelelő csatlakozás miatt nem működik megfelelően.
 - ha az idő viharos.

VIGYÁZAT

- A gépet ne használja hosszabbítóval vagy többszörös dugaszoló alzattal, mivel ez tűzveszélyes lehet és áramütést okozhat.
- A hálózati csatlakozót ne húzza ki vizes kézzel a dugaszoló aljzatból, mivel ez áramütést okozhat.
- Mielőtt a hálózati csatlakozót kihúzza a dugaszoló aljzatból, kapcsolja ki a gépet. A hálózati kábel meghúzása tűzveszélyes lehet és áramütést okozhat.
- A hálózati kábelt tilos átvágni, azon sérülést okozni, azt megváltoztatni, vagy erőszakkal meghajlítani, meghúzni, megtekerni vagy összetekerni. Ezen kívül tilos a kábelre nehezebb tárgyat ráhelyezni vagy a kábelt magas hőmérsékletnek kitenni, mivel ez a kábel sérülését okozza, valamint tűzveszélyes lehet és áramütést okozhat. A hálózati kábel vagy a csatlakozó sérülésekor haladéktalanul keresse fel a kereskedőt vagy az ügyfélszolgálatot.
- Ha a gépet hosszabb ideig nem használja, húzza ki a hálózati csatlakozót, mivel egyéb esetben tűzveszélyes lehet.

KÉRJÜK, HASZNÁLAT ELŐTT FIGYELMESEN OLVASSA EL

BIZTONSÁGOS ELŐÍRÁSOK

1. Figyelje a varrógéptűt varrás közben. Ne nyúljon a fonalhúzóhoz, tűhöz, vagy más mozgó alkatrészhez.
2. Ne felejtse el kikapcsolni a főkapcsolót és kihúzni a zsinórt a konnektorból, amikor:
 - A használatát befejezte,
 - Ha kicseréli vagy eltávolítja a varrógéptűt, vagy egyéb más alkatrészt,
 - Ha használat alatt áramkimaradás jelentkezik,
 - Karbantartás közben, ha a gépet meg kell olajozni, vagy tisztítani,
 - Felügyelet nélkül hagyja a gépet.
3. Ne tároljon semmit a varrógéppedálon
4. Közvetlenül a fali konnektorba csatlakoztassa a gépet - Ne használjon hosszabbítót

A HOSSZABB ÉLETTARTAMÉRT

1. Ha tárolja a gépet, kerülje a közvetlen napsugárzást, szélső időjárás körülményeket. Ne tárolja a gépet hőszigetelő, vasaló, vagy más forró tárgy közelében.
2. Csak semleges szappant és tisztítószerrel használjon a gépház tisztításához. A benzin, a hígító és a súrolópor nagymértékben károsítja a gép burkolatát, ezért nem alkalmazhatóak.
3. Ne ejtse le, ne üsse a gépet.
4. Mindig nézzen utána kezelési útmutatóban, ha cserél, vagy feltesz valamely alkatrészt, ruhaeszköz talpat, tűt, hogy megbizonyosodjon a helyes eljárásról.

JAVÍTÁSHOZ, BEÁLLÍTÁSHOZ

Ha a gép meghibásodik, vagy egyéb beállítások válnak szükségessé, először a kézikönyv hátulján található hibaelhárítási táblázat alapján Ön próbálja meg a lehetséges segítséget megtalálni. Ha a probléma továbbra is fennáll, forduljon a legközelebbi hivatalos Brother szerviz központhoz, ahol Ön a gépet vásárolta.

TARTALOMJEGYZÉK

ISMERJE MEG A VARRÓGÉPET

RÉSZEK MEGNEVEZÉSE

TARTOZÉKOK

Opcionális lehetőségek

VARRÓGÉP KEZELÉSE

Kábelcsatlakozás

Hálózati és világítás kapcsoló

Lámpedal

Varrótű ellenőrzése

Varrótű cseréje

Varrótalp cseréje

Felhelyezhető varróasztal (tartozékfiókkal)

BEÁLLÍTÓ GOMBOK

Öltésminta beállító

Javasolt beállítási értékek

Öltéshosszúság beállítása

Visszafelé varrás nyomógombja

A kinyúló kar átalakítása

VARRÓSZÁL

Orsózás

Alsó szál befűzése

Felső szál befűzése

Az alsó szál kihúzása

Varrás dupla tűvel

Szálfeszesség

ANYAG/SZÁL/TŰKOMBINÁCIÓK

EGYENES ÉS CIKKCAKK ÖLTÉSEK

KÉRJÜK, VARRÁS MEGKEZDÉSE ELŐTT ELOLVASNI

Egyenes öltés

Cikkcakk öltés

ÖLTÉSMINTÁK

Fedett öltés

Szegőöltés

Elasztikus öltés

Elasztikus többnyomú öltés

Íves varrás

Díszítő öltések

Patchwork

Hurkolás és tisztázás

Ágas öltés

Hármas cikkcakk öltés

GOMBLYUKAK ÉS GOMBOK VARRÁSA

Gomblyuk varrása

(1 műveletes gomblyukvarrás BH típusú gomblyukhoz)

Ha a gombot nem tudja behelyezni a gombtartó tálcába (egyedi méretek)

Gomblyuk varrása

(4 műveletes gomblyukvarrás BH típusú gomblyukhoz)

Gomblyuk öltéssűrűségének finombeállítása

Gombok felvarrása

TÚZÉS ÉS RÁTÉT

Húzózár bevarrása

Ráncolás

Stoppolás

Rátétek

Monogramok és hímzések

OPCIONÁLIS TARTOZÉKOK

Felső továbbító talp vastag anyagokhoz

Stoppoló talp használata

Patchwork talp használata

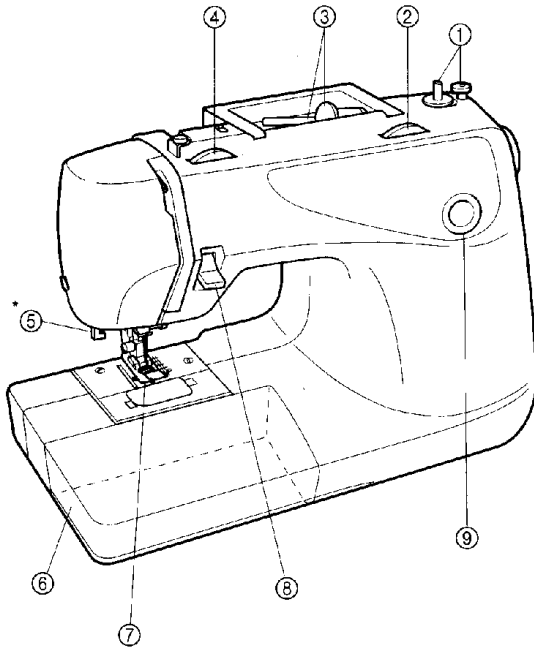
KARBANTARTÁS

Izzócsere

Tisztítás

Gép tárolása

RÉSZEK MEGNEVEZÉSE



1– Orsózó

Feltekeri a cérnát az orsóra.

2 – Öltéshosszúság beállító tárcsa

Beállítja az öltés hosszúságát.

3 – Cérnatartó tűske

4 - Felső szálfeszesség beállító tárcsa

Beállítja a felső szál feszességét.

5 – Automata szálbefűző

6 – Felhelyezhető varróasztal és tároló fiók.

7 – Cikkcakk varró talp

8 – Visszafelé varrás nyomógomb

A gomb lenyomásával a gép visszafelé varr.

9 – Öltéskijelző

Jelzi a beállított öltés számát.

10- Cérnatartó kinyitása

Kettős tűvel történő varrásnál ide helyezhető a második cérnatartó.

11- Kézikerék

12- Öltésminta beállító

Válassza ki a kívánt mintát és állítsa be.

13- Hálózati kapcsoló és világításkapcsoló

Ezzel kapcsolható be a gép és a világítás.

14- Lábpedál csatlakozó

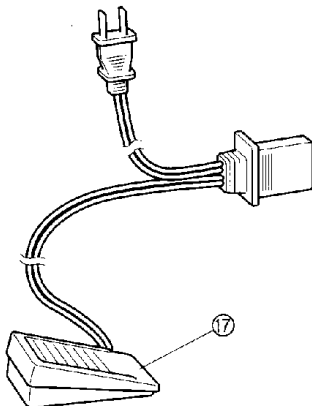
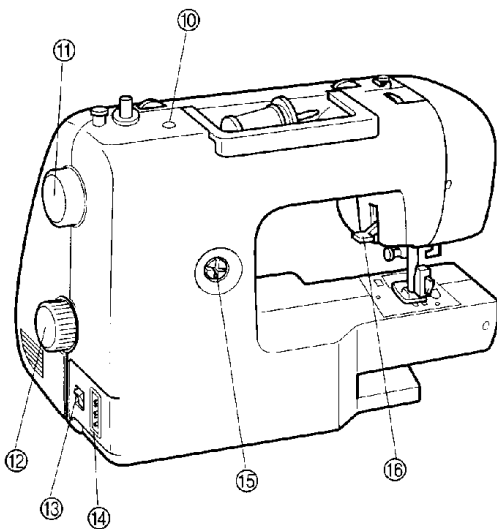
Csatlakoztassa a lábpedál dugaszoló csatlakozóját és a gépet a villamoshálózathoz.

15- Beállító csavar a gomblyukvarráshoz

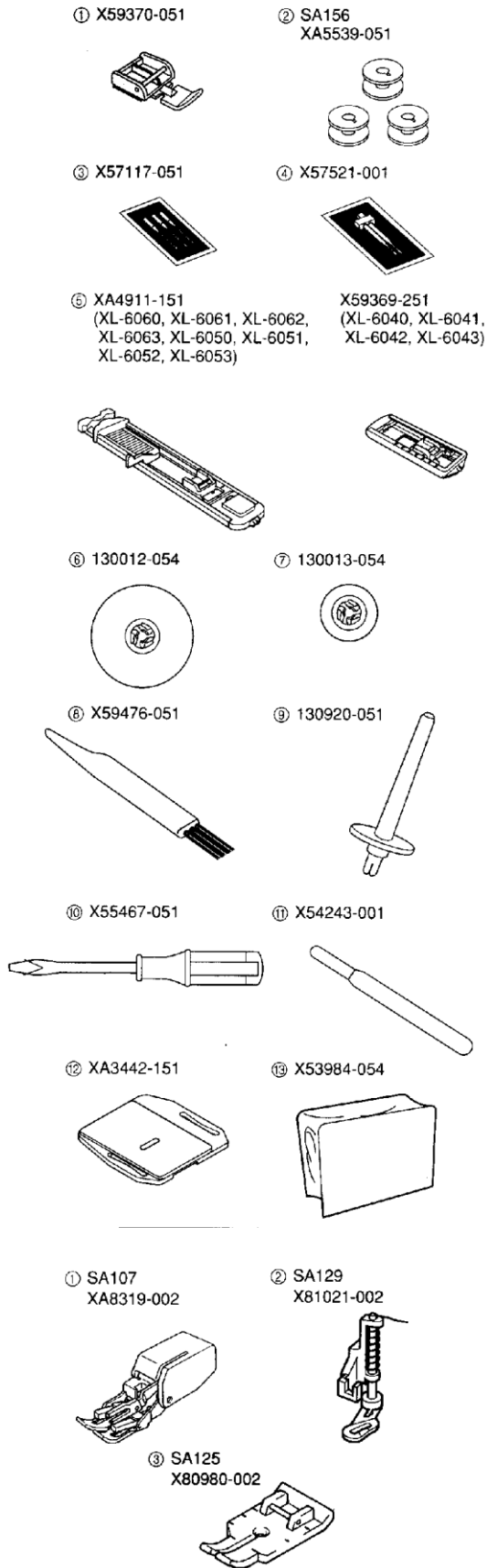
16- Nyomótalp emelőkarja

17- Lábpedál

Indításhoz/leállításhoz és a varrás gyorsaságának szabályozásához.



TARTOZÉKOK



1 Húzózárvarró talp (1 darab)
2 Orsó (3 darab) SA156 (USA-ban)
XA5539-051 (egyéb országokban)

Alkatrészek

(10részű készlet)
3 Varrótű készlet (normál-egyszerű tű, 114 sz.)
(3 darab)
4 Kettős varrótű (1 darab)
5 Gomblyukvarró talp (1 darab)
6 Cérnatartó (nagy) (1 darab)
7 Cérnatartó (kicsi) (1 darab)
8 Tisztító kefe (1 darab)
9 Pótcérnatartó (1 darab)
10 Csavarhúzó (1 darab)
11 Gomblyuk kivágó (1 darab)
12 Stoppoló talp (1 darab)
13 Porvédő (1 darab)

Cikkcakk varrótalp cikkszám: X51953-051
Gomblyukvarró talp cikkszám (közepes):
X55260-153

Lábpédál: N modell

Cikkszám: J00360-051 (110/120 V)
XA6400-051 (220/240 V)
XA6402-051 (U.K.)
XA6404-051 (Ausztrália, Új-
Zéland)
XA6434-051 (110 és 220 V)

A felsorolt tartozékok a felhelyezhető tárolóban vannak. A tartozékok általában elegendőek a legtöbb varrási művelethez.

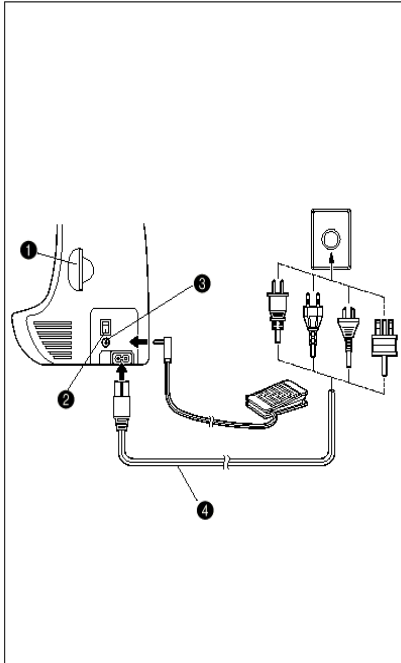
Opcionális tartozékok

| | |
|--------------------------|--|
| 1 Felső továbbító talp | SA 107 (USA-ban) XA8319-002 (más országokban) |
| 2 Stoppoló/steppelő talp | SA129 (USA-ban) X81021-002 (más országokban) |
| 3 Patchwork varró talp | SA125 (USA-ban) X80980-002 (más országokban) |

MEGJEGYZÉS:

A mellékelt tartozékok a varrógépmodellek szerint különböznek.

VARRÓGÉP KEZELÉSE



Kábelcsatlakozások

1. Csatlakoztassa a varrógépet a hálózati kábelhez.
2. Dugja be a hálózati csatlakozót a dugaszoló aljzatba.

FIGYELMEZTETÉS

1. Ha a gépet őrizetlenül hagyja, a főkapcsolóval kapcsolja ki a gépet, vagy húzza ki a konnektorból.
2. Ha a gépet karbantartja, ha a fedőlapot eltávolítja, vagy égőt cseréli, mindig húzza ki a hálózati csatlakozót-

FIGYELEM

- Áramforrásként csak a szokásos háztartási áram használható. Másféle áramforrások használata tüzet, áramütést és a gép sérülését okozhatják.
- A következő helyzetekben kapcsolja le a gépet és húzza ki a hálózati csatlakozót:
 - ha a gépet felügyelet nélkül hagyja,
 - ha a gépet hosszabb ideig nem használja,
 - ha a használat közben áramszünet van,
 - ha a gép a hibás vagy nem megfelelő csatlakozás miatt nem működik megfelelően.
 - ha az idő viharos.

VIGYÁZAT

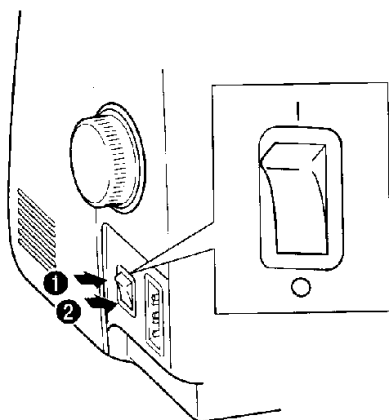
- A gépet ne használja hosszabbítóval vagy többszörös dugaszoló aljzattal, mivel ez tűzveszélyes lehet, és áramütést okozhat.
- A hálózati csatlakozót ne húzza ki vizes kézzel a dugaszoló aljzataból, mivel ez áramütést okozhat.
- Mielőtt a hálózati csatlakozót kihúzza a dugaszoló aljzataból, kapcsolja ki a gépet. A hálózati kábel meghúzása tűzveszélyes lehet és áramütést okozhat.
- A hálózati kábelt tilos átvágni, azon sérülést okozni, azt megváltoztatni, vagy erőszakkal meghajlítani, meghúzni, megtekerni vagy összetekerni. Ezen kívül tilos a kábelre nehezebb tárgyat ráhelyezni vagy a kábelt magas hőmérsékletnek kitenni, mivel ez a kábel sérülését okozza, valamint tűzveszélyes lehet és áramütést okozhat. A hálózati kábel vagy a csatlakozó sérülésekor haladéktalanul keresse fel a kereskedőt vagy az ügyfélszolgálatot.
- Ha a gépet hosszabb ideig nem használja, húzza ki a hálózati csatlakozót, mivel egyéb esetben tűzveszélyes lehet.

Hálózati kapcsoló és világításkapcsoló

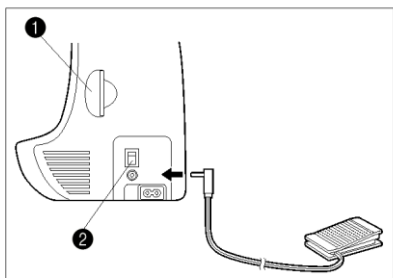
Ezzel a kapcsolóval lehet a áramellátást és a világítást ki- és bekapcsolni.

1 Bekapcsolás („I” jelzés irányában)

2 Kikapcsolás („O” jelzés irányában)

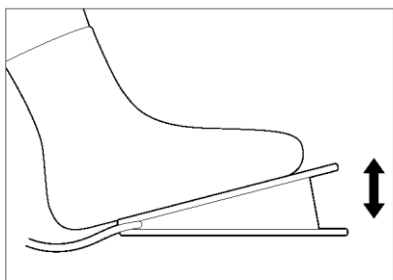


Lámpedál



Ha a lámpedált gyengén megnyomja, a gép lassan elindul. Ha a lámpedált tovább lefelé nyomja, a varrógép egyre gyorsabban fog működni. Ha a lámpedált már nem nyomja tovább, a varrógép megáll. Figyeljen arra, hogy a lámpedálon ne legyen semmi, ha a varrógépet nem használja.

1 Lámpedál

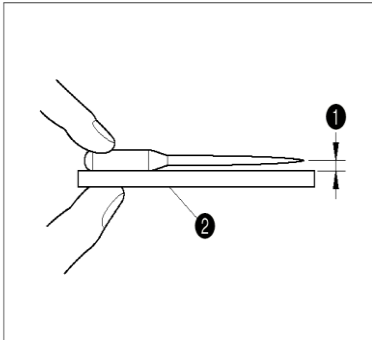


VIGYÁZAT

Figyeljen arra, hogy a lámpedálban ne gyúlhessenek össze cérnaszálak, por vagy anyagmaradékok. Ez tüzet vagy áramütést okozhat.

Varrótű ellenőrzése

A problémamentes felhasználás érdekében a tűnek mindig egyenesnek és hegyesnek kell lennie.

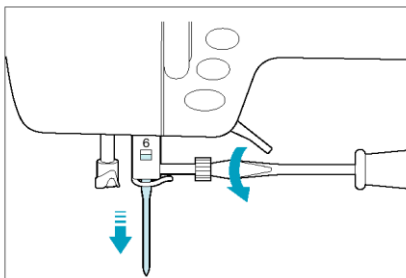


A tű helyes ellenőrzése:

1. Helyezze a tűt lapos felületre és ellenőrizze, hogy a tű és a lapos felület közötti rés párhuzamos-e.
2. Lapos felület (tűlap, üveg, vonalzó, stb.)
Ha a tű nem párhuzamos, akkor elgörbült, és el kell dobni annak érdekében, hogy ne tegyen kárt az anyagban vagy a gépben.

1. A tű és a lapos felület közötti távolság
2. Sima felület

Varrótű cseréje



1. Emelje fel a tűt, kapcsolja ki a gépet és engedje le a leszorító talpat.

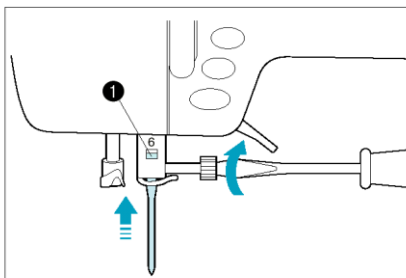
2. Lazítsa meg a szorítócsavart egy csavarhúzóval.

3. Húzza ki lefelé a tűt.

1 Csavarhúzó

Figyelem

A tű rögzítő csavarját nem szabad erővel kicsavarni vagy kihúzni, mert ez sérülést okozhat.



4. Helyezze a tűt a lapos oldalával hátrafelé a helyére, olyan magasra, amíg neki nem ütközik a tűzárnak. Szilárdan csavarja be a csavart egy csavarhúzóval.

VIGYÁZAT

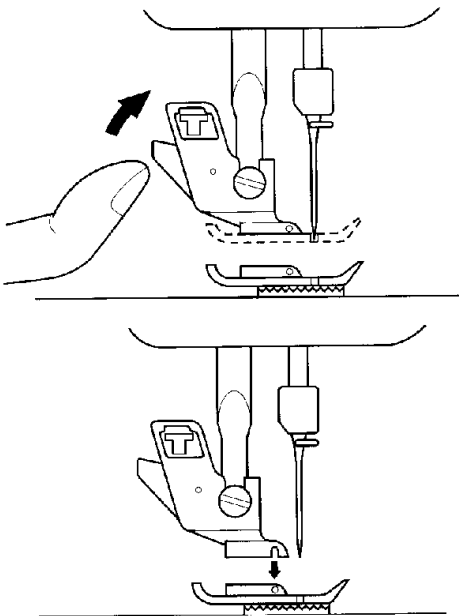
Figyeljen arra, hogy a tűt ütközésig behelyezze, és a rögzítő csavart szorosan meghúzza. Amennyibe a tűt nem helyezték be megfelelően, vagy nem rögzítették elég szorosan, a tű eltörhet, és a gép megsérülhet.

Varrótalp cseréje

FIGYELEM

- Mindig figyelni kell arra, hogy a nyomótalp cseréjekor a gépet ki kell kapcsolni, és a hálózati csatlakozót ki kell húzni. Ha bekapcsolt helyzetben a gépet a nyomótalppal véletlenül elindítja, sérülést okozhat.
- Mindig a kiválasztott öltéshez megfelelő varrótalpat használja. Ha nem megfelelő varrótalpat használ, a tű hozzáérhet a varrótalphoz és elgörbülhet vagy eltörhet, ami sérülést okozhat.
- Speciálisan csak ehhez a géphez tartozó nyomótalpat szabad használni. Másfajta nyomótalp használata balesetet és sérülést okozhat.

A varrni kívánt anyag szerint szükség lehet a nyomótalp cseréjére.



1. Emelje fel a tűt a legfelső pozícióba a kézikerek óramutató járásával ellenkező irányba történő forgatásával.
2. Emelje fel a talp emelőkarját.
3. Nyomja meg a nyomótalp tartójának hátoldalán lévő kart a talp levételéhez.
4. Helyezzen be egy másik nyomótalpat, úgy hogy megfelelően illeszkedjen a nyomótalp tartójában.
Engedje le a talp emelőkarját és rögzítse a nyomótalpat a tartóban.

Felhelyezhető varróasztal (tartozékfiókkal)

A tartozékok a felhelyezhető varróasztal fiókrészében találhatóak. A fiókrész fedele előre húzva kinyitható (lásd az ábrát).

BEÁLLÍTÓ GOMBOK

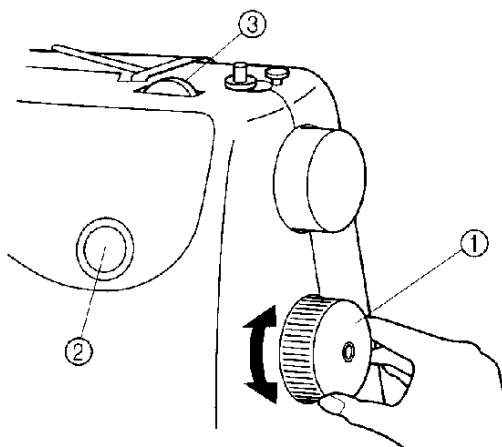
Öltésminta beállító

VIGYÁZAT

Ha az öltésminta beállító tárcsát használja az öltésminta kiválasztásakor, forgassa kézzel előre a kézi hajtókereket (óramutató járásával ellenkező irányba), hogy a minta kiválasztása előtt a tű a legfelső pozícióba kerüljön. Ha a beállító tárcsa elforgatásakor a tű lesüllyesztett helyzetben van, a tű megsértheti a nyomótalpat, vagy az anyagot.

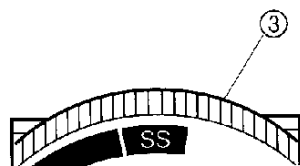
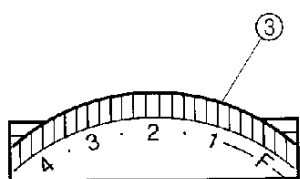
Az öltésminta kiválasztásához egyszerűen forgassa el a beállító tárcsát, amely a varrógép jobb oldalán található. Az öltésminta beállítását mindkét irányban végre lehet hajtani. Az öltésfajtákhoz javasolt öltéshosszúságot és öltésszélességet megtalálhatja a következő oldalakon.

- 1 Öltésminta beállító tárcsa
- 2 Öltésminta száma



A rendelkezésre álló öltésminták száma az öltéshossz beállításától függ. Ha az öltéshosszúság beállító tárcsát 0 és 4 közé állítja be, a felső sorban található öltések közül választhat. Ha az öltéshosszúság beállító tárcsát az „SS” jelzésre állítja, az alsó sorban található öltések közül választhat.

- 3 Öltéshosszúság beállító tárcsa



(XL-6060, XL-6061, XL-6062, XL-6063, XL-6050, XL-6051, XL-6052, XL-6053 típusok)

MEGJEGYZÉS:

Az öltésminta beállító tárcsát nem lehet az utolsó jelzés után az első jelzésre (vagy fordítva) átfordítani. Ebben az esetben fordítsa az beállító tárcsát az ellenkező irányba, míg a kívánt öltésminta meg nem jelenik.

JAVASOLT BEÁLLÍTÁSI ÉRTÉKEK

(XL-6060, XL-6061, XL-6062, XL-6063)

| Öltésfajta | Öltés neve | Beállított öltésszélesség [mm (inch)] | Javasolt öltéshossz [mm (inch)] |
|------------|---|---------------------------------------|---------------------------------|
| | 1-fokozatú automatikus gomblyukazás | | |
| | Egyenes (tűpozíció balra) | | |
| | Egyenes (tűpozíció középen) | | |
| | Cikkcakk öltés | | |
| | Cikkcakk öltés | | |
| | Cikkcakk öltés | | |
| | Fedett öltés | | |
| | Szegő öltés | | |
| | Elasztikus öltés | | |
| | Elasztikus szegő öltés | | |
| | Íves öltés | | |
| | Kettős öltés Szegélyezés Szegő öltés | | |
| | Elasztikus öltés | | |
| | Gyöngyszem Nyílhegy Párhuzamos Háromszög | | |
| | Egyenes sztreccs öltés (tűpozíció balra) | | |
| | Egyenes sztreccs öltés (tűpozíció középen) | | |
| | Hármas cikkcakk öltés | | |
| | Hármas cikkcakk öltés | | |
| | Hármas cikkcakk öltés | | |
| | Szegélyező öltés | | |
| | Szegélyező öltés | | |
| | Ágas öltés | | |
| | Fésűöltés | | |
| | Dekoratív öltés | | |
| | Boszorkányöltés | | |
| | Dekoratív öltés | | |
| | Lapos varrat | | |
| | Dekoratív öltés | | |

JAVASOLT BEÁLLÍTÁSI ÉRTÉKEK

(XL-6050, XL-6051, XL-6052, XL-6053)

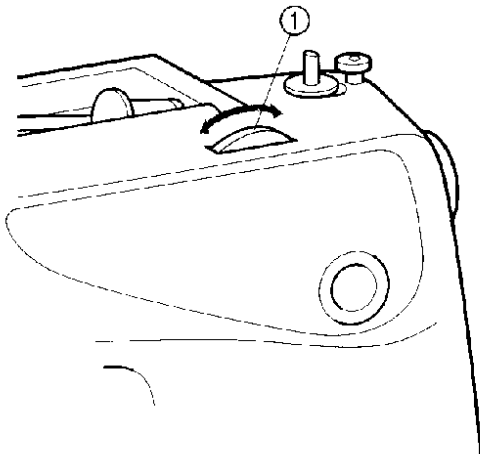
| Öltésfajta | Öltés neve | Beállított öltésszélesség [mm (inch)] | Javasolt öltéshossz [mm (inch)] |
|------------|---|---------------------------------------|---------------------------------|
| | 1-fokozatú automatikus gomblyukazás | | |
| | Egyenes (tűpozíció balra) | | |
| | Egyenes (tűpozíció középen) | | |
| | Cikkcakk öltés | | |
| | Cikkcakk öltés | | |
| | Cikkcakk öltés | | |
| | Fedett öltés | | |
| | Szegő öltés | | |
| | Elasztikus öltés | | |
| | Elasztikus szegő öltés | | |
| | Íves öltés | | |
| | Kettős öltés Szegélyezés Szegő öltés | | |
| | Elasztikus öltés | | |
| | Gyöngyszem Nyílhegy Párhuzamos Háromszög | | |
| | Egyenes sztreccs öltés (tűpozíció balra) | | |
| | Egyenes sztreccs öltés (tűpozíció középen) | | |
| | Hármas cikkcakk öltés | | |
| | Hármas cikkcakk öltés | | |
| | Hármas cikkcakk öltés | | |
| | Szegélyező öltés | | |
| | Szegélyező öltés | | |
| | Ágas öltés | | |
| | Fésűöltés | | |
| | Dekoratív öltés | | |
| | Boszorkányöltés | | |
| | Dekoratív öltés | | |
| | Lapos varrat | | |

JAVASOLT BEÁLLÍTÁSI ÉRTÉKEK

(XL-6040, XL-6041, XL-6042, XL-6043)

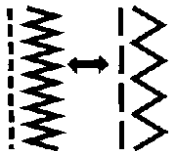
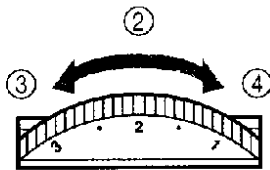
| Öltésfajta | Öltés neve | Beállított öltésszélesség [mm (inch)] | Javasolt öltéshossz [mm (inch)] |
|------------|---|---|---------------------------------------|
| | 4-fokozatú automatikus gomblyukazás | | |
| | Egyenes (tűpozíció balra) | | |
| | Egyenes (tűpozíció középen) | | |
| | Cikkcakk öltés | | |
| | Cikkcakk öltés | | |
| | Cikkcakk öltés | | |
| | Fedett öltés | | |
| | Szegő öltés | | |
| | Elasztikus öltés | | |
| | Egyenes sztreccs öltés (tűpozíció balra) | | |
| | Egyenes sztreccs öltés (tűpozíció középen) | | |
| | Hármas cikkcakk öltés | | |
| | Hármas cikkcakk öltés | | |
| | Hármas cikkcakk öltés | | |
| | Szegélyező öltés | | |
| | Szegélyező öltés | | |
| | Ágas öltés | | |

Öltéshosszúság beállítása



A kiválasztott öltésmintától függően előfordulhat, hogy a legjobb eredmény elérése érdekében meg kell változtatni az öltéshosszúságot. Az öltéshosszúság beállító tárcsán az öltéshosszúság milliméterben megadva látható. MINÉL NAGYOBB A SZÁM, ANNÁL HOSSZABB AZ ÖLTÉS. A „0” jelre állítva az anyagot a varrógép nem továbbítja. Enné a beállításnál varrható fel, pl. egy gomb. Az „F” jelzést a szaténöltésnél kell alkalmazni (keskenyebb cikkcakk öltés). Ez az öltés gomblyukakhoz és dekoratív öltéseknek alkalmazható. A tárcsa beállítása szaténöltésnél változtatható a felhasznált anyaggal és az alkalmazott cérnaszállal. A tárcsa pontos beállítása meghatározható úgy, hogy egy darab anyagon először próbavarrást készítsünk.

- 1 Öltéshosszúság beállító kerék
- 2 Öltéshosszúság
- 3 Finombeállítás → SS
- 4 Durva beállítás



4 · 3 · 2 · 1 · F · 0 **SS**

VIGYÁZAT

Az öltéshosszúság beállító tárcsát ne állítsa az „A” jelölésű területre. Ha a gépet úgy indítja el, hogy a tárcsa az „A” jelű területen áll, az anyagot a varrógép nem továbbítja megfelelően, és az anyag vagy a varrógép megsérülhet.

Forgassa el az öltéshosszúság beállító tárcsát a „0” pozíciótól az SS jelzésig. SS (rögzített 2,5)

VIGYÁZAT

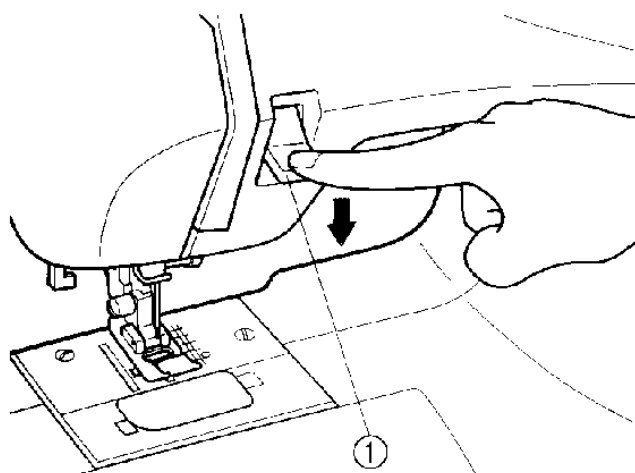
Ha az öltések túl sűrűn helyezkednek el, válasszon nagyobb öltéshosszúságot, mielőtt továbbvarrja. Ne folytassa a varrást úgy, hogy az öltéshosszúságot nem állította nagyobbra, mert különben a tű eltörhet és sérülést okozhat.

Visszafelé varrás nyomógombja

A visszafelé varrást a varratok és a szegélyek megerősítésére lehet alkalmazni.

A visszafelé varráshoz nyomja meg, amennyire csak lehet, a visszafelé varrás nyomógombot, és tartsa ebben a helyzetben, miközben finoman lenyomja a lábpedált. Ismét előre varráshoz engedje el a visszafelé varrás nyomógombot.

1 Visszafelé varrás nyomógomb

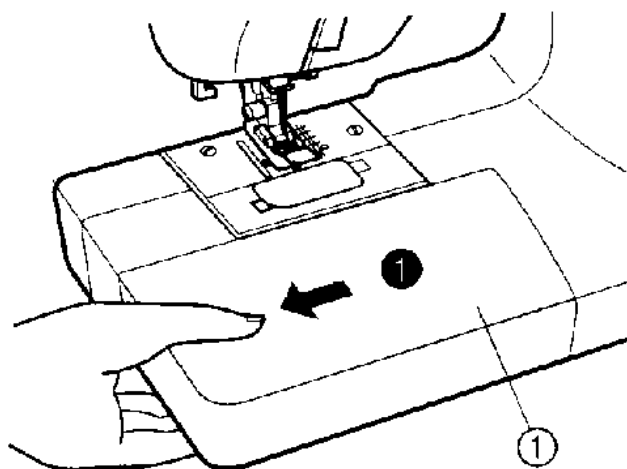


A kinyúló kar átalakítása

A kinyúló karral történő varrás akkor praktikus, ha cső alakú ruhadarabokon és nehezen elérhető helyeken szeretne varrni. A varrógép átalakításához egyszerűen távolítsa el a felhelyezhető varróasztalt.

1 Tolja a felhelyezhető varróasztalt balra.

1 Felhelyezhető varróasztal (alkatrésztartó)



VARRÓSZÁL

Orsózás

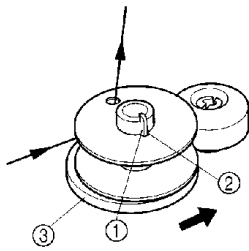
VIGYÁZAT

- Az orsó, vagy a cértartó hibás felhelyezése a cérna feltekeredését okozhatja a cértartóra.
- Mindig akkora cértapát alkalmazzon, amekkora a spulni nagyságának megfelelő (nagy, közepes vagy kicsi). Amennyiben a cértartó kisebb, mint a spulni, a cértapát beszorulhat.

1. Helyezze az orsót a függőleges cértartó tuskére, és rögzítse a spulnirögzítővel úgy, hogy a spulni ne tudjon elforogni. Vezesse át a cértapát a cértvezetőn végig a varrógépen megjelölt pontoknál.

VIGYÁZAT

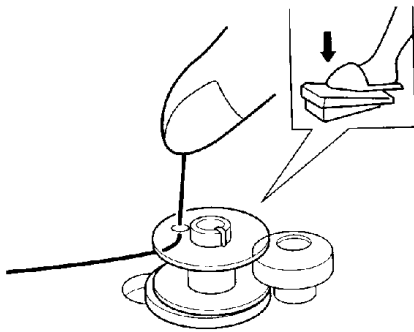
Csak a gyártó által ajánlott orsót használjon. Ha más orsót használ, az a varrógép sérülését és egyéb balesetet okozhat.



2. Vezesse át a cérnaszálat belül az orsón található lyukon keresztül. Helyezze a orsót az orsózóra, és tolja az orsót jobbra. Forgassa el kézzel az orsót az óramutató járásával megegyező irányba, míg a szorítórugó a spulni bemetszésébe meg nem akad.

1. Szorító rugó
2. Bemetszés
3. Orsótartó lap

3. Miközben tartja a cérnaszál végét, nyomja meg óvatosan a lábpedált, hogy a céna néhányszor az orsón körbetekeredjen. Ezután állítsa meg a varrógépet. Vágja le a feleslegesen kiálló cérnát az orsónál.

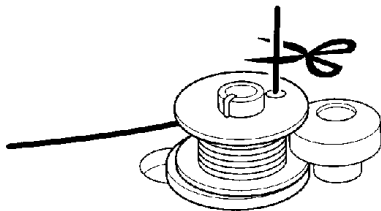


4. A lábpedál lenyomásával kezdje el az orsózást.

5. Ha a gép automatikusan megáll, engedje fel a lábpedált.

VIGYÁZAT

Az orsó levételekor ne húzza meg túl erősen. Ez az orsótartó lap leválását vagy elmozdulását okozhatja, amely a gép sérüléséhez vezet.



6. Vágja el a cérnát, tolja balra az orsót, és vegye le a tele orsót.

MEGJEGYZÉS

A varrórendszer kikapcsol, ha az orsózó rendszer tengelyét jobbra tolja. Közvetlenül az orsózás befejeződése után a tengelykapcsoló zaja hallható, amikor a varrást megkezdi, vagy a kézikereket kézzel elfordítja.

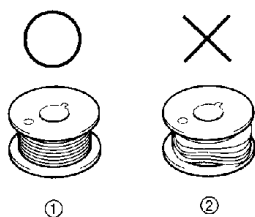
VIGYÁZAT

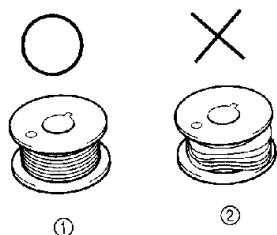
Mindenesetben tartsa be a fentiekben leírt sorrendet. Ha a cérnaszálat nem vágja le teljesen, a szál az orsózás közben feltekeredhet, ami varrás közben a tű törését okozhatja.

VIGYÁZAT

Az orsó hibás behelyezésének következménye a túl laza szálfeszesség lesz, ez által a tű eltörhet, és sérülést okozhat.

- 1 Egyenletes orsózás
- 2 Egyenetlen orsózás





Alsó szál befűzése

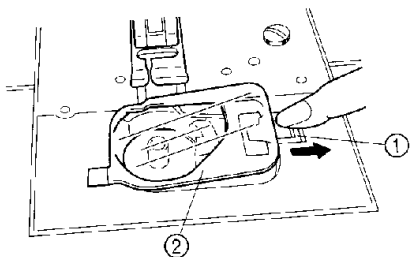
VIGYÁZAT

Az orsó hibás behelyezésének következménye a túl laza szálfeszesség lesz, ez által a tű eltörhet, és sérülést okozhat.

- 3 Egyenletes orsózás
- 4 Egyenetlen orsózás

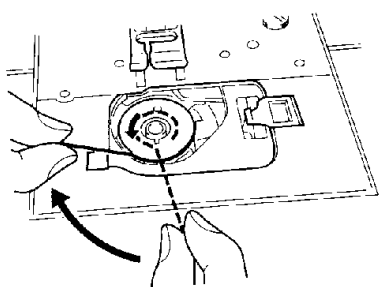
VIGYÁZAT

A varrógépet mindig ki kell kapcsolni. Amennyiben véletlenül lenyomja a lábpedált, és a varrógép elkezd működni, fennáll a sérülés veszélye.



1. Állítsa a tűt a kézikerek kézzel történő elforgatásával (órmutató járásával ellenkező irányban) a legfelső pozícióba. Emelje fel a nyomótalpat.
2. Tolja el a nyitógombot oldalra és nyissa ki a fedelet.

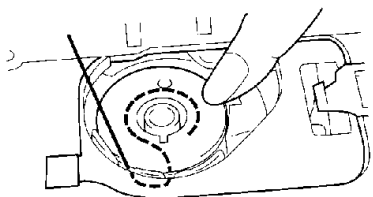
- 1 Nyitógomb eltolása
- 2 Fedél



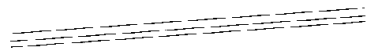
3. Az orsót úgy kell behelyezni, hogy a cérnaszál mindig a nyílal jelölt irányban helyezkedjen el.
 - * Csak a varrógéphez megfelelő orsót szabad használni.

VIGYÁZAT

Figyelní kell arra, hogy az orsót úgy helyezze be, hogy a szál mindig a helyes irányba tekeredjen. Ha a cérnaszál rossz irányban tekeredik, akkor a szálfeszesség túl laza lesz, és a tű eltörhet.

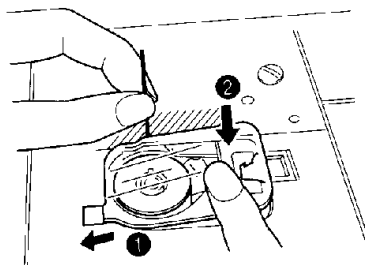


A szál végét kézzel megtartva az orsót nyomja a helyére, és a cérnaszálat a szálvezető nyíláson keresztül vezesse át.



4. Helyezze vissza az orsófedelelet. A kiálló fület dugja be a megfelelő helyre (lásd 1. nyíl, balra) és nyomja le a jobb oldalon (lásd 2. nyíl, balra), míg a fedél bekattan.

* Az orsófedelelet úgy kell behelyezni, hogy a cérnaszál vége az orsófedél hátsó részénél kilógnon (mint az ábrán is látható).

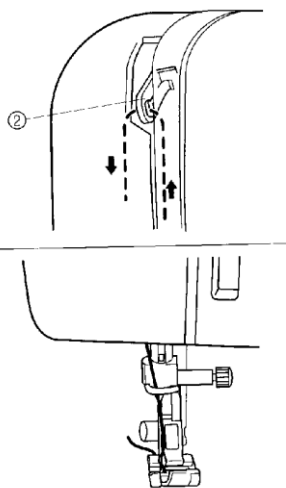
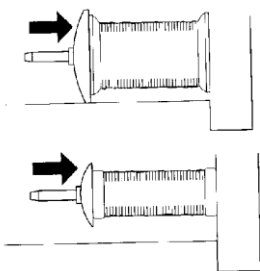
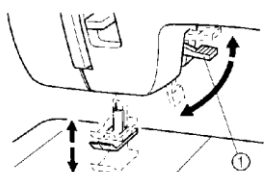
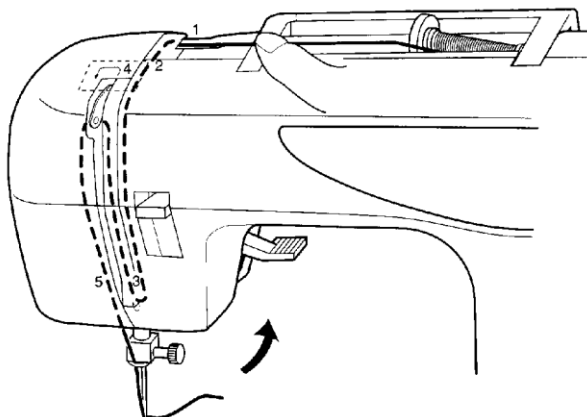


Felső szál befűzése

1. Emelje fel a kelmetovábbbító emelőkarját.
2. Állítsa a tűt a legfelső pozícióba a kézikerek forgatásával (óramutató járásával ellenkező irányban).

1 Nyomótalp emelőkarja

3. Helyezze fel a cératekerccset a vízszintes cératartó tüskére és rögzítse a cénarögzítővel, úgy hogy a cératekerccs szilárdan álljon. Állítsa be a cératekerccset úgy, hogy a céna végének a tekerccs alsó elülső vége felől kell jönnie.



VIGYÁZAT

- A cératekerccs vagy a cénarögzítő helytelen felhelyezése a cénszál cératartó tüskére történő feltekeredését és a tű okozhatja.
- Mindig a cératekerccsnek megfelelő cénarögzítő sapkát használjon (nagy, közepes vagy kicsi). Amennyiben a cératartó kisebb, mint a spulni, a cénszál beszorulhat.

VIGYÁZAT

- Figyelni kell arra, hogy a cént mindig helyesen fűzze be. A szál helytelen befűzése esetén a cénszál összetekeredhet, a tű törését és sérülést okozhat.

4. Tartsa a tekerccs cént a bal kezében, vezesse át a céna végét az ábrán jelzett sorrendben a vezetők között.
5. Figyeljen arra, hogy a szál jobbról balra haladva vezesse át a száltovábbbító rendszeren.

2 Száltovábbbító

6. Fűzze be a cént a vezetőhorogba a tű felett.
7. Fűzze be a cént a tübe és húzza át előlről hátrafelé kb. 5 cm-t.

Utasítás

Ha a nyomótalp lesüllyesztett helyzetben van, előfordulhat, hogy a felső szál a száltovábbbítóra tekeredik. Figyeljen arra, hogy a nyomótalp, valamint a száltovábbbító a felső szál befűzésekor a legfelső pozícióba helyezkedjen el.

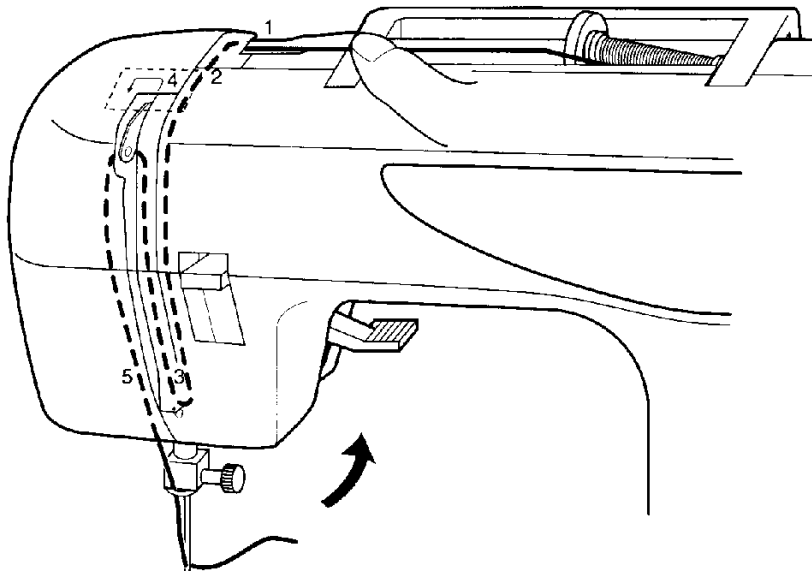
A céna helytelen befűzése varráshibát okoz.

Az alsó szál kihúzása

1. Miközben a felső szálát lazán kézzel tartja, lassan forgassa meg előre kézzel a kézikereket (óramutató járásával ellenkező irányban), míg a tű teljesen fel nem emelkedik.
2. Húzza meg a felső szálát, hogy az alsó szál megjelenjen.
3. Húzza ki mindkét szálát körülbelül 10 cm hosszúságban hátrafelé a nyomótalp alatt.

1 Felső szál

2 Alsó szál



Varrás dupla tűvel

A varrógép alkalmas a dupla tűvel történő varráshoz is, így a varrógép két felső cérnaszállal tud varrni. Azonos, vagy – mutatósabb varrás elérése érdekében – különböző színű felső cérna választására is lehetőség van. A dupla tű a következő öltésfajtáknál alkalmazható: egyenes öltés (tű állása közepén), cikkcakk öltés (1,5 mm), sztreccs - egyenes öltés (tű állása közepén) és hármascikkcakk öltés (1,5 mm).

VIGYÁZAT

- Csak speciálisan az Ön gépéhez megfelelő dupla tűt használjon (cikkszám X57521-001). Másfajta tű eltörhet, ami a varrógép sérülését okozhatja.
- A dupla tű csak a következő öltésfajtáknál alkalmazható: egyenes öltés (tű állása közepén), cikkcakk öltés (1,5 mm), sztreccs - egyenes öltés (tű állása közepén) és hármascikkcakk öltés (1,5 mm). Ha nem a dupla tűt használja más öltésfajta is választható.
- Ne használjon elgörbült tűt, mert a tű eltörhet, és sérülést okozhat.
- A dupla tű használatakor csak a cikkcakk varrótalp használható.

DUPLA TŰ BEHELYEZÉSE

A dupla tűt ugyanúgy kell behelyezni, mint az egyszerű varrótűt. A tű lapos oldalának hátrafelé, a kerekített oldalának előre kell néznie.

FÜGGŐLEGES CÉRNATARTÓ TŰSKE FELSZERELÉSE

Helyezze be a függőleges cérnatartót a vízszintes cérnatartó közelében lévő nyílásba a varrógép tetején. Helyezze fel a második cérnatekeresztet a függőleges cérnatartó tuskére, mint az „A” ábrán látható.

VARRÁS DUPLA TŰVEL

Mindegyik tűt külön kell befűzni.

1. Jobb tű befűzése

A felső szál befűzésére vonatkozó utasítások alapján kell eljárni, azonban a függőleges cérnatartó tuskén lévő cérnát kell használni.

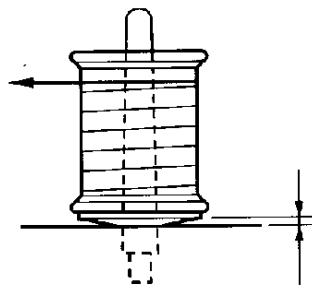
2. Bal tű befűzése

A bal tűbe ugyanolyan módon kell a cérnát befűzni, mint a másik tű befűzésekor. Azonban a második cérnaszálát nem kell a cérnavezetőn átfűzni. Lásd a **B** ábrát.

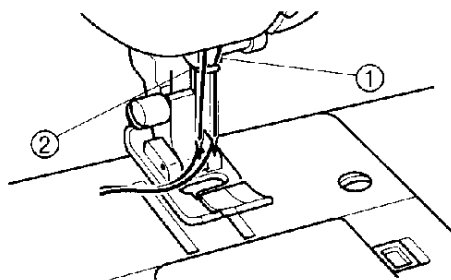
1 Jobb oldali tű befűzése.

2 Bal oldali tű befűzése a cérnavezető előtt.

A



B



Szálfeszeség

A szálfeszeség befolyásolja az öltések minőségét. A feszeség adott esetben be kell állítani, ha egy másik anyagot vagy másik varrocérnát használ.

UTASÍTÁS

Varrás előtt ajánlatos egy anyagmaradékon próbavarrást végezni.

Előforduló hibás beállítások és következményük:

Felső szál feszesége túl nagy (A ábra).

Az anyag felső felülete hullámos.

<Megoldás>

Csökkentse a szálfeszeséget úgy, hogy a felső szál feszeségét alacsonyabb számra állítja.

Felső szál feszesége túl kicsi (B ábra).

Az anyag alsó felülete hullámos.

<Megoldás>

Növelje a szálfeszeséget úgy, hogy a felső szál feszeségét nagyobb számra állítja.

Helyes szálfeszeség (C ábra).

A megfelelő szálfeszeség beállítása nagyon fontos, mivel túl kicsi vagy túl nagy szálfeszeség esetén a varrás túl laza lesz, vagy az anyag meghúzódik.

1 Felső felület

2 Alsó felület

3 Felső szál

4 Alsó szál

5 Az anyag felső felületén hurkok látszódnak

6 Az anyag alsó felületén hurkok látszódnak

ANYAG/SZÁL/TÚKOMBINÁCIÓK

| Anyag | | Cérna | | Túvastagság (130/705 H) |
|------------------------------------|-------------------|-----------------------------------|-------|--------------------------------------|
| | | Típus | Méret | |
| Közepes vastagságú anyagok | Durva szövet | Pamut | 60-80 | 75/11 – 90/14 |
| | Taft | Szintetikus mercerizált | 60-80 | |
| | Flanell, gabardin | Selyem vagy selyemrétegű | 50-80 | |
| Vékony anyagok | Linon, batist | Pamut | 60-80 | 65/9 – 75/11 |
| | Georgette | Szintetikus mercerizált | 60-80 | |
| | Challis, szatén | Selyem | 50-80 | |
| Vastag anyagok | Farmeranyag | Pamut | 30-50 | 90/14 – 100/16 |
| | Kord | Szintetikus mercerizált | 50 | |
| | Tweed | Selyem | 50 | |
| Sztrecs anyagok | Jersey | Sztrecs anyagokhoz alkalmas cérna | 50-60 | Aranytű gömbheggyel 75/11 – 90/14 |
| | Trikóanyag | | | |
| Anyagok felső oldalának varrásához | | Szintetikus mercerizált | 30 | 90/14 – 100/16 |
| | | Selyem | 30 | |

MEGJEGYZÉS:

1. Átlátszó nylonszálhoz mindig 90/14-100/16 tűt használjon.
2. A felső és alsószálhoz mindig azonos cérnát használjon.

VIGYÁZAT

Kérjük, tartsa be a táblázatban felsorolt tű-, cérna és anyagkombinációkat. Szakszerűtlenül alkalmazott kombináció, mint pl. vastag anyag (pl. farmer anyag) és vékony tű (pl. 65/9-75/11) a tű elgörbülését vagy törését okozhatja, amely sérüléshez vezethet. Ezen kívül a varrési eredmény sem lesz egyenletes, az anyag ráncosodhat, vagy a gép öltéseket hagyhat ki.

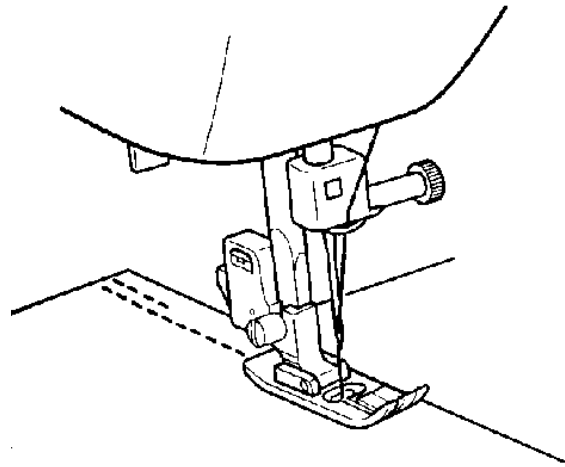
KÉRJÜK, VARRÁS MEGKEZDÉSE ELŐTT ELOLVASNI

VIGYÁZAT

- Varrás közben mindig figyeljen arra, hogy a tű hol helyezkedik el. Varrás közben a kezeit mindig tartsa távol a mozgó részekről.
- Varrás közben ne húzza vagy rángassa az anyagot. A tű eltörhet, és ezáltal sérülést okozhat.
- Ne használjon elgörbült tűt. A görbe tű eltörhet, és sérülést okozhat.
- Figyeljen arra, hogy a varrótű a varrás közben semmilyen tárggyal ne érintkezzen, mert a tű eltörhet, és sérülést okozhat.
- Ha a varrás összeráncolódik, válasszon nagyobb öltéshosszúságot, mielőtt tovább varrna. Egyébként a tű eltörhet, és sérülést okozhat.
- Mindig megfelelő nyomótalpat használjon. Amennyiben nem a megfelelő varrótalpat használja, a tű hozzáérhet a nyomótalphoz és elgörbülhet vagy eltörhet, ami sérülést okozhat.
- A kézikerek kézzel történő elforgatásakor a kézikereket mindig előre (az óramutató irányával ellenkezőleg) kell forgatni. Ha az ellenkező irányba forgatja, a szál összetekeredhet, ami a tű vagy az anyag károsodását, vagy sérülést okozhat.

ÖLTÉSMINTÁK

EGYENES ÖLTÉS



| Öltésminta | Öltéshosszúság |
|---|----------------|
| Egyenes öltés, tű állása balra) | 1 - 4 |
| Egyenes öltés, tű állása középen) | |
| Sztrecs egyenes öltés, tű állása balra) | |
| Sztrecs egyenes öltés, tű állása középen) | |

VARRÁS MEGKEZDÉSE

1. Forgassa el az öltésminta beállító tárcsát, míg a kívánt öltésminta a kijelzőn megjelenik. Válassza ki az egyenes öltést vagy a hármassztrecs öltést.
2. Állítsa a tűt a legfelső pozícióba és emelje fel a nyomótalpat.
3. Húzza ki a felső szálát a nyomótalp mögött.
4. Helyezze az anyagot a nyomótalp alá úgy, hogy a tű kb. 1 cm-re helyezkedjen el az anyag szélétől.
5. Engedje le a nyomótalpat.
6. Varrat megerősítése céljából nyomja be a visszafelé varrás gombot, lépjen rá óvatosan a lábpedálra és kezdje meg a varrást.
7. Engedje el a visszafelé varrás gombot, és a lábpedál lenyomásával kezdje meg a varrást.

* A visszafelé varrás a varrat végének megerősítésére alkalmazható.

VIGYÁZAT

Figyeljen arra, hogy a varrótű a varrás közben ne érintkezzen más tárggyal. A cérna összetekeredhet, és a tű eltörhet, amely sérülést okozhat.

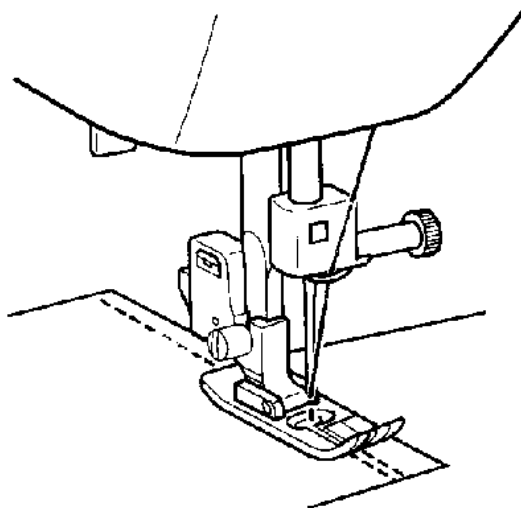
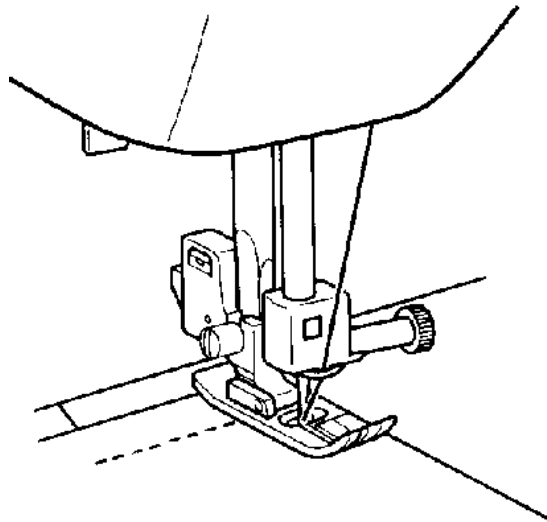
VARRÁSIRÁNY MEGVÁLTOZTATÁS

1. Állítsa meg a varrógépet ott, ahol a varrás irányát meg szeretné változtatni úgy, hogy a tű az anyagban maradjon.
2. Emelje fel a nyomótalpat és forgassa el az anyagot az új varrási irányba úgy, hogy a tűt forgatási pontként használja.
3. Eressze le a nyomótalpat és folytassa a varrást az új irányban.

VARRÁS BEFEJEZÉSE

A varrás végénél nyomja le még egyszer a visszafelé varrás gombot, hogy a varrás befejezését megerősítse.

1. Varrjon egészen a varrat végéig és állítsa meg a varrógépet.
2. Nyomja le a visszafelé varrás gombot és varrjon az anyag végénél kb. 1 cm-t visszafelé.



AZ ANYAG KIVÉTELE A VARRÓGÉPBŐL

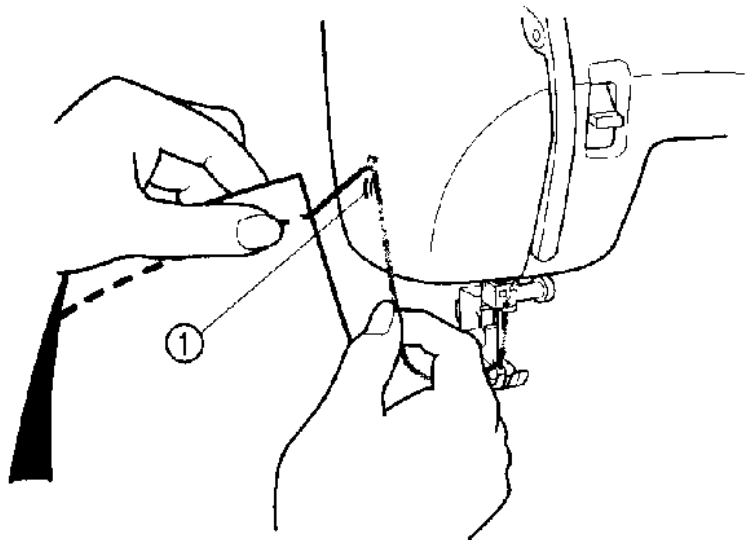
1. Állítsa meg a varrógépet.
Emelje fel a tűt a legfelső pozícióba és győződjön meg arról, hogy a cérvatovábbító is a legfelső helyzetben van.
2. Emelje fel a nyomótalpat és húzza ki az anyagot óvatosan balra.
3. Vágja el a cérnát a gép bal hátsó oldalán található cérnalevágóval.

1 Cérnalevágó

4. A gép előkészítésékor a következő varráshoz körülbelül 10 cm hosszúságú cérnát húzzon ki a nyomótalp alatt hátrafelé.

RÁTÉTEK ÉS SZTRECS ANYAGOK

Az egyenes öltést felső varratok és vékonyabb anyagok varrásához alkalmazzák.
A sztrecc - egyenes öltés a sztrecc anyagok varrásához alkalmazható.



CIKKCAKK ÖLTÉS

| Öltésminta | Öltéshosszúság | Öltésszélesség |
|------------------|----------------|----------------|
| (Cikkcakk öltés) | F- 4 | Fix 1,5 |
| (Cikkcakk öltés) | | Fix 1,5 |
| (Cikkcakk öltés) | | Fix 1,5 |

CIKKCAKK ÖLTÉS

Válassza ki a cikkcakk öltést az öltésminta beállító tárcsával. Válassza ki az öltéshosszúságot. A cikkcakk varrás elején és végén ajánlatos egyenes öltéssel varrni (a varrat rögzítéséhez és megerősítésével).

SZATÉN ÖLTÉS

Ha a cikkcakk öltésnél az öltéshosszúságát az „F” területre állítja, szaténöltést készíthet (szorosabb cikkcakk öltés). A szatén öltés dekoratív öltések készítéséhez használható. Válassza ki a kívánt szélességű cikkcakk öltést. Állítsa az öltéshosszúságot az „F” területre. A szaténöltéssel történő varrásnál csökkentse valamennyivel a felső szál feszességét, hogy a varrási kép szebb legyen.

Fedett öltés

| Öltésminta | Öltéshosszúság | Öltésszélesség |
|---------------------------|----------------|----------------|
| (Fedett öltés) | F- 2 | Fix 3 |
| (Elasztikus fedett öltés) | F-1,5 | Fix 4 |

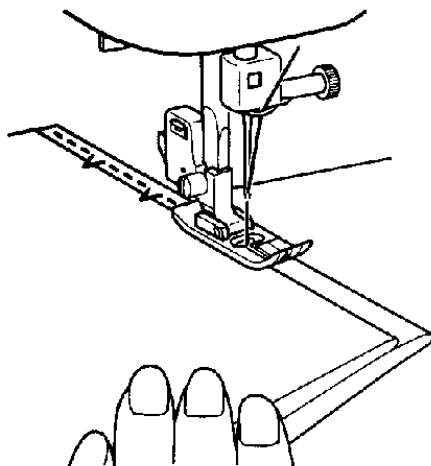
A fedett öltést az anyag széleinek végleges körbevarrásához alkalmazzák, mint pl. a nadrág aljának varrása, hogy a varrat ne látszódjon. Fedett öltés alkalmazható minden olyan anyaghoz, amely nem sztrecs anyag és az elasztikus fedett öltés alkalmazható a sztrecs anyagokhoz.

1. Mindkét szálnak az anyaggal megegyező színűnek kell lennie.
2. Hajtsa vissza az anyagot a kívánt szélességben, mint az „A” ábrán látható. Ezután hajtsa vissza az anyag szélét a „B” ábrán látható módon, hogy 6 mm hosszúságban az alsó anyag kinyúljon.
3. Állítsa az öltésminta beállító tárcsát a fedett öltésre vagy az elasztikus fedett öltésre, majd állítsa be az öltéshosszúságot.
4. Varrja meg a visszahajtást a „C” ábrán látható módon.
5. Ha a hajtást visszahajtja a fedett öltés a „D” ábra szerint látható.

- 1 Anyag felső oldala
- 2 Anyag alsó oldala

MEGJEGYZÉS

A sztrecs fedett öltés sztrecs anyagok varrásához alkalmazható.

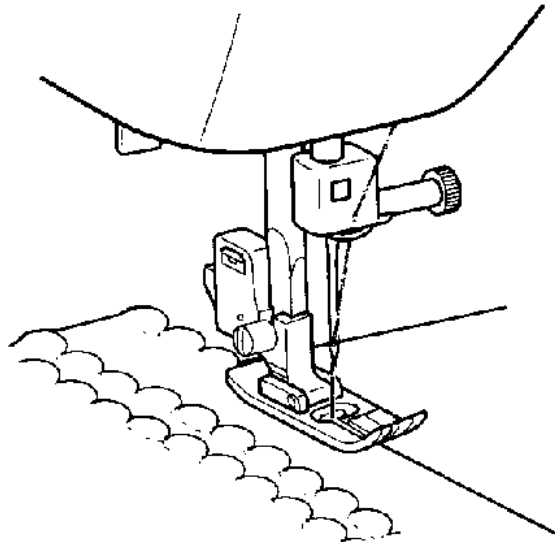


Szegőöltés

| Öltésminta | Öltéshosszúság | Öltésszélesség |
|---------------|----------------|----------------|
| (Szegő öltés) | F- 3 | Fix 5 |

A szegő öltés vékony anyagok széleinek díszítő öltéseihez használható.

1. Állítsa az öltésbeállító tárcsát a szegő öltésre.
2. Az anyagot a szálirányhoz viszonyítva ferdén varrja. Az anyagot úgy helyezze a nyomótalp alá, hogy az öltések az anyag szélén hosszában helyezkedjenek el, és a cikkcakk öltések kissé túlnyúljanak az anyag szélén.
3. Ehhez az öltéshez nagyobb szálfeszesség szükséges.
4. A varrást kisebb sebességgel végezze.



Elasztikus öltés

| Öltésminta | Öltéshosszúság | Öltésszélesség |
|--------------------|----------------|----------------|
| (Elasztikus öltés) | F- 2,5 | Fix 5 |

Az elasztikus öltés 3 varrási művelethez alkalmazható: foltozás, elasztikus varráshoz vagy anyagok összevarrásához. Mindhárom műveletet az alábbiakban ismertetjük. Állítsa az öltésminta beállító tárcsával az elasztikus öltést.

Foltozás

1. Helyezzen egy darab anyagot a javítandó anyag alá.
2. Az elasztikus öltéssel kövesse a szakadás vonalát, mint az „A” ábrán látható.

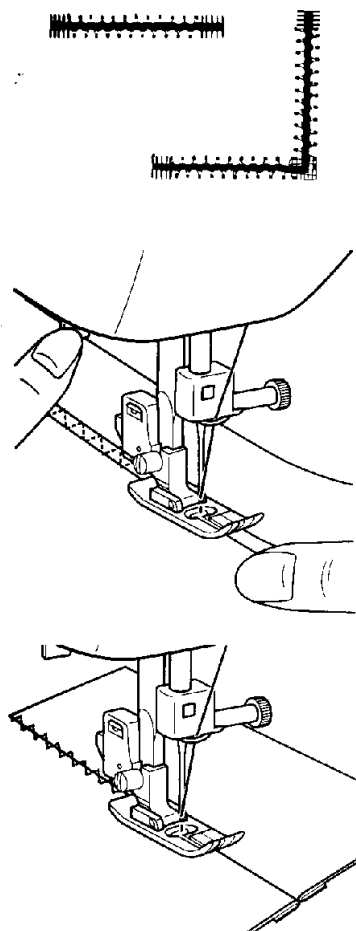
Gumiszalagok felvarrása

1. Helyezze a gumiszalagot az anyagra.
2. Varrás közben feszítse ki a gumiszalagot a nyomótalp előtt és mögött, mint a „B” ábrán látható.

Anyagok összevarrása

Az elasztikus cikkcakk öltéssel lehetőség van két anyagdarab összevarrására. Az öltés különösen alkalmas kötött anyagok összevarrásához. Ha nylonszálat alkalmaz, a varrás nem lehet látni.

1. Helyezze egymás mellé mindkét anyag szélét és igazítsa középre a nyomótalp alá.
2. Varrja össze elasztikus öltéssel az anyagokat és figyeljen arra, hogy az anyagok széleit szorosan egymás mellett tartsa, mint a „C” ábrán látható.



Elasztikus többnyomú öltés

| Öltésminta | Öltéshosszúság | Öltésszélesség |
|---------------------------|----------------|----------------|
| (Elasztikus hármás öltés) | F- 3 | Fix 5 |
| (Hídöltés) | | |
| (Kúpos öltés) | | |
| (Lapos varrat) | SS | |

Ezek az öltések két anyag összevarrásához alkalmazhatóak, pl. patchwork munkáknál. Állítsa az öltésbeállító tárcsát az elasztikus hármás öltés vagy a hídöltés jelre.

Íves varrás

| Öltésminta | Öltéshosszúság | Öltésszélesség |
|--------------|----------------|----------------|
| (Íves öltés) | F- 1,5 | Fix 5 |

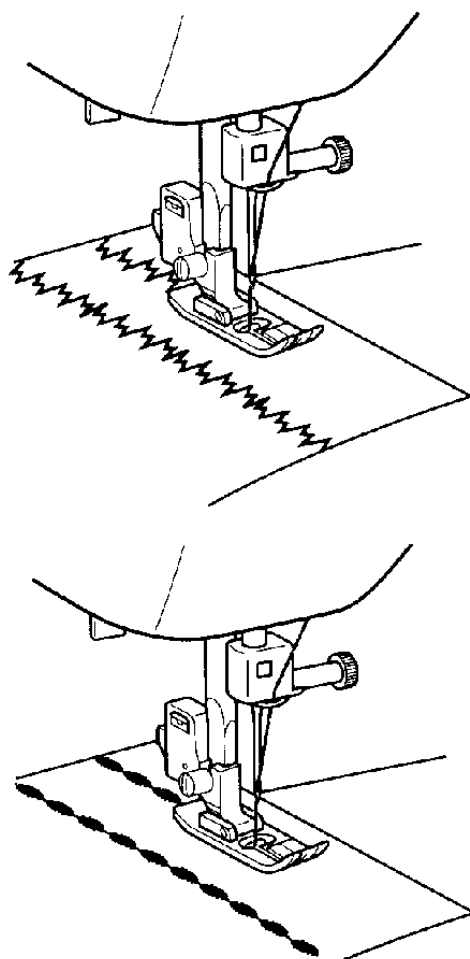
A varrógép a dekoratív varratokhoz használható íves öltések varrására is alkalmazható.

1. Állítsa az öltésbeállító tárcsát az íves öltés jelre.
2. Az íves öltést az anyag szélén hosszában kell varrni.
3. Az íveknél vágja végig az anyagot egy olló segítségével, ha az anyag szélét ívesre szeretné. Figyeljen arra, hogy ne vágjon bele az öltésbe.

Díszítő öltések

| Öltésminta | Öltéshosszúság | Öltésszélesség |
|--------------------|----------------|----------------|
| (Gyöngyszemöltés) | F- 3 | Fix 5 |
| (Nyílhegyöltés) | | |
| (Párhuzamos öltés) | | |
| (Háromszögöltés) | | |
| (Díszítő öltés) | SS | |

Ezek az öltések alkalmazhatóak a dekoratív varrásoknál. Állítsa az öltésbeállító tárcsát a háromszög vagy a gyöngyszemöltés jelére.



Patchwork

| Öltésminta | Öltéshosszúság | Öltésszélesség |
|-------------------|----------------|----------------|
| (Boszorkányöltés) | SS | Fix 5 |

Ez az öltés két anyagdarab laposan egymáshoz történő varrásához alkalmazható úgy, hogy az anyagdarabok között egy kis nyílás marad.

1. Hajtsa vissza az anyagok szélét, és fércelje mindkét anyagot egymástól minimális távolságra, egy vékony papírlapra.
2. Állítsa be az öltésbeállító tárcsán a boszorkányöltést.
3. A szélek mellett haladva varrja végig az anyagokat úgy, hogy a varrás megkezdésekor mind a két szálát egyhén megfeszíti.
* A varráshoz az átlagosnál vastagabb cérnát kell használni.
4. A varrás után távolítsa el a fércelést és a papírt. Rögzítse a varrást a szálak megcsomózásával az anyag alsó felületén, a varrás elején és a végén.

1 A tű első beszúrási helye

Hurkolás és tisztázás

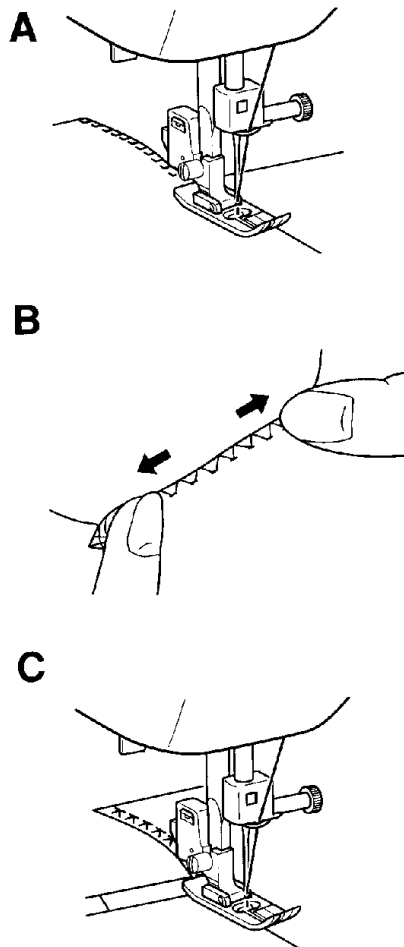
| Öltésminta | Öltéshosszúság | Öltésszélesség |
|--------------------------|----------------|----------------|
| (Elasztikus kagylóöltés) | F- 3 | Fix 5 |
| (Szegő öltés)* | SS | Fix 3 |
| (Szegő öltés) | | Fix 5 |
| (Fésű öltés) | | Fix 4 |
| (Ferde fogas öltés) | | Fix 3 |

Ezeket az öltéseket alkalmazzák varrás során a szegélyek összevarrásához és eltisztázásához. A szegő öltés és az overlock öltés megfelelő az anyagok széleinek eldolgozásához.

- 1 Állítsa be az öltésbeállító tárcsát az fésű öltésre, szegő öltésre vagy elasztikus öltésre.
2. Helyezze az anyagot a nyomótalp alá úgy, hogy a nyíl hegye körülbelül 3 mm-re balra helyezkedjen el a nyomótalp közepétől. Ezzel az öltéssel legjobban 5 mm kiálló rész varrása lehetséges, mivel a varrás jobb oldala az anyag vágott széle. Lásd az A ábrát.
3. Ha a távolság nagyobb, mint az öltésminta, vágja le a kiálló részt a varrás után.

A kész szegő öltés a B ábrán látható.

* A szegő vagy ferde öltés varrásakor az anyagot úgy kell elhelyezni, hogy az anyag széle bal oldalt legyen.



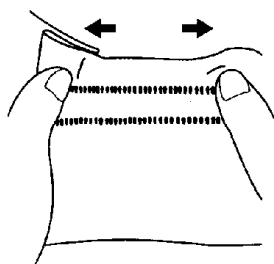
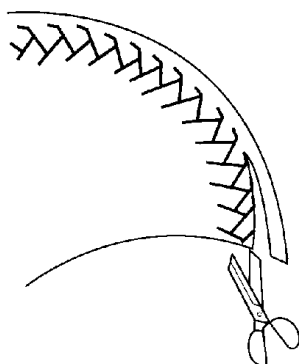
Ágas öltés

| Öltésminta | Öltéshosszúság | Öltésszélesség |
|--------------|----------------|----------------|
| (Ágas öltés) | SS | Fix 5 |

Az ágas öltést dekoratív varrások készítésénél használja, kendők, asztalterítők vagy függönyök széleinek varrásához.

1. Állítsa az öltésminta beállító tárcsát az ágas öltés jelzésre.
2. Helyezze az anyagot a jobb oldalra és varrjon az anyag szélétől 1 cm-re.
3. Vágja le az anyagot szorosan a varrás mellett.

Ez az öltés megakadályozza az anyag felbomlását.



Hármaskockás öltés

| Öltésminta | Öltéshosszúság | Öltésszélesség |
|----------------------|----------------|----------------|
| (Hármaskockás öltés) | SS | Fix 1,5 |
| (Hármaskockás öltés) | | Fix 3,5 |
| (Hármaskockás öltés) | | Fix 5 |

Ez az öltés akkor alkalmazható, ha sztreccs anyagokat szeretnénk egymáshoz varrni cikkcakk öltéssel. A hármaskockás öltés dekoratív varrások készítéséhez is alkalmazható. Állítsa be az öltésminta beállító tárcsát hármaskockás öltésre.

GOMBLYUKAK ÉS GOMBOK VARRÁSA
(XL-6060, XL-6061, XL-6062, XL-6063, XL-6050, XL-6051,
XL-6052, XL-6053 modellek)

Gomblyuk varrása
(1 műveletes gomblyukvarrás BH típusú gomblyukhoz)

| Öltésminta | Öltéshosszúság | Öltésszélesség | Nyomótalp |
|------------|----------------|----------------|--------------------|
| | F-1,5 | Fix 5 | Gomblyukvarró talp |

MEGJEGYZÉS:

1. A gomblyuk varrását ajánlatos egy anyagdarabkán kipróbálni, mielőtt a ruhadarab varrását megkezdi.
2. Ha a gomblyukat túl puha anyagon varrja, helyezzen az anyag alá egy erősítő anyagdarabot.

A gomblyukvarrás művelete egyszerű és az eredmény megbízható.

GOMBLYUK VARRÁSA

1. Jelölje be a gomblyukak helyét az anyagon szabókrétával.
 2. Állítsa be az öltésminta beállító tárcsát gomblyukvarrásra.
 3. Szerelje fel a gomblyukvarró talpat, nyissa ki a gomblyuktartót és helyezzen be egy gombot (lásd B ábrát).
- * A gomblyuk mérete a behelyezett gombhoz igazodik.
4. Igazítsa a nyomótalpnál lévő piros vonalat az anyagon lévő jelölésre és engedje le a nyomótalpat. Figyeljen arra, hogy a cérna a nyomótalp alatt elől helyezkedjen el. (Lásd a C ábrát).

MEGJEGYZÉS:

Amíg az „a” jelölésű területet nyomva tartja, ne engedje le a nyomótalpat (C ábra). Különben előfordulhat, hogy a gomblyukat nem a megfelelő méretűre varrja.

- 1 Ez a rést ne zárja össze (A ábra).
- 2 Állítsa be a nyomótalpnál lévő piros vonalat.

5. Engedje le a nyomótalpat a legalsó pozícióba és nyomja könnyedén hátrafelé (lásd D ábrát).

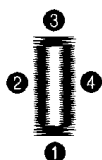
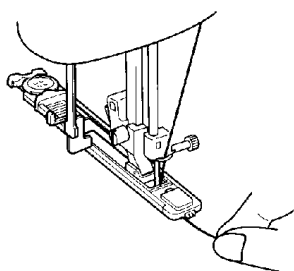
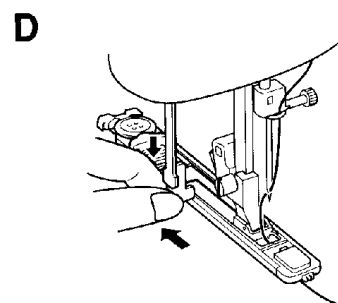
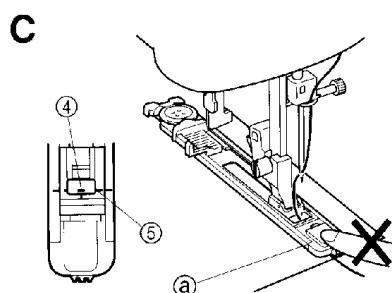
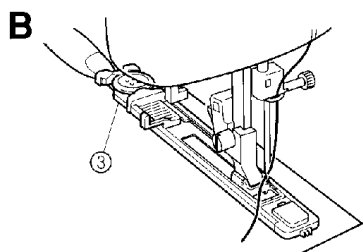
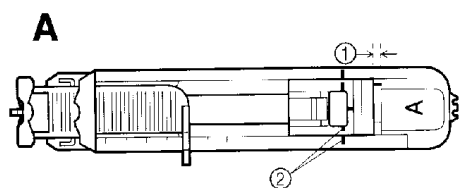
- 3 Gombtartó
- 4 Az anyagon lévő jelölés
- 5 Nyomótalpon lévő jelölés

6. Tartsa a felső szálát és nyomja meg a lábpedált a varrás megkezdéséhez.

VIGYÁZAT

Ha a cérnát túl erősen húzza, a tű eltörhet és sérülést okozhat.

7. Az ∂, ●, ÷ és ≠ műveletek után a varrógép megáll.



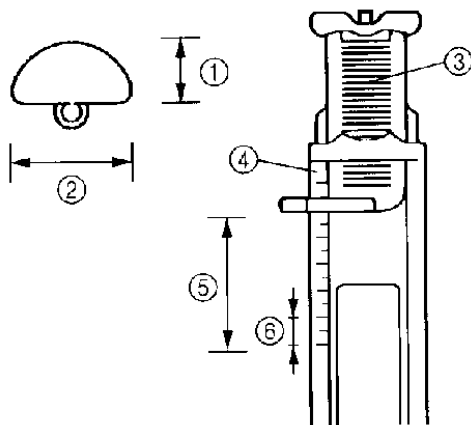
Ha a gombot nem tudja behelyezni a gombtartó tálcába (egyedi méretek)

Adja össze a gomb magasságát és a gomb átmérőjét és állítsa be az így megkapott értéket a gombtartó skáláján. A skálán található beosztások közötti távolság 0,5 cm.

Példa:

1,5 cm átmérőjű és 1 cm magasságú gombnál a skálát 2,5 cm-re kell beállítani.

- 1 Magasság (1cm)
- 2 Átmérő (1,5 cm)
- 3 Gombtartó lap
- 4 Skála
- 5 Átmérő + magasság (2,5 cm)
- 6 0,5 cm



Gomblyuk varrása
(4 műveletes gomblyukvarrás BH típusú gomblyukhoz)
(XL-6040, XL-6041, XL-6042, XL-6043, modellek)

| Öltésminta | Öltéshosszúság | Öltésszélesség | Nyomótalp |
|------------|----------------|----------------|--------------------|
| | F-1,5 | Fix 5 | Gomblyukvarró talp |

MEGJEGYZÉS:

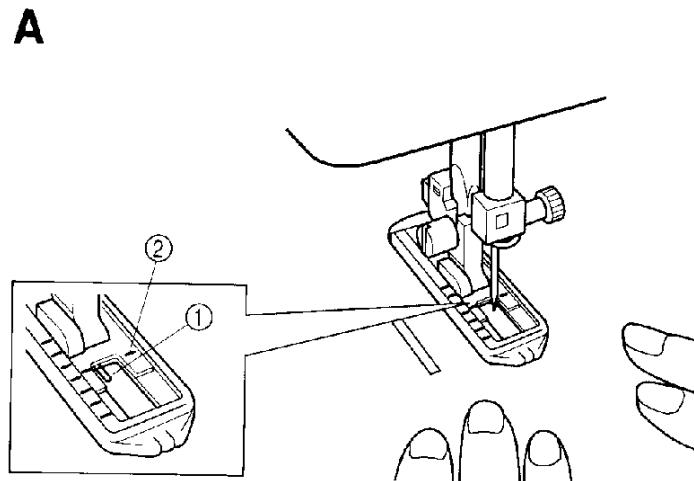
1. A gomblyuk varrását ajánlatos egy anyagdarabkán kipróbálni, mielőtt a ruhadarab varrását megkezdi.
2. Ha a gomblyukat túl puha anyagon varrja, helyezzen az anyag alá egy erősítő anyagdarabot.

Az gomblyukvarrás művelete egyszerű és az eredmény megbízható.

GOMBLYUK VARRÁSA

1. Jelölje be a gomblyukak helyét az anyagon szabókrétával.
2. Szerelje fel a gomblyukvarró talpat, tolja hátrafelé a külső keretet, míg a betétet előlről felhelyezi.
2. Az első művelet a gomblyuk egyik oldalának varrása. Helyezze az anyagot a nyomótalp alá úgy, hogy a középső jelölés közvetlenül a nyomótalp közepe alatt helyezkedjen el, és igazítsa be mindkét piros vonalhoz. Lásd az A ábrát.

- 1 Elöl található jelölés
- 2 Piros vonalak



| Művelet | Varrott rész | Öltésfajta | Varrás folyamat |
|------------------------------------|--------------|------------|---|
| 1. művelet (elől lévő erősítés) | a | | <ol style="list-style-type: none"> 1. Állítsa a minta kiválasztót az „a” jelre. 2. Engedje le a nyomótalpat és varrjon néhány öltést. 3. Állítsa meg a gépet, ha a tű az öltés bal oldalán van és emelje fel a tűt az anyagból. |
| 2. művelet (baloldal) | b | | <ol style="list-style-type: none"> 1. Fordítsa el a minta kiválasztót „b” jelre. 2. Varrja végig a gomblyuk bal oldalát a krétával bejelölt irányban. 3. Állítsa meg a gépet, ha a tű az öltés bal oldalán van és emelje fel a tűt az anyagból. |
| 3. művelet (hátsó erősítés) | c | | <ol style="list-style-type: none"> 1. Fordítsa el a minta kiválasztót „c” jelre. (Pozíció megegyezik az 1 művelettel.) 2. Engedje le a nyomótalpat és varrjon néhány öltést. 3. Állítsa meg a gépet, ha a tű az öltés bal oldalán van és emelje fel a tűt az anyagból. |
| 4. művelet (jobb oldal) | d | | <ol style="list-style-type: none"> 1. Fordítsa el a minta kiválasztót „d” jelre. 2. Varrja végig a gomblyuk bal oldalát, míg a tű el nem éri az 1. művelet során készített öltéseket. |

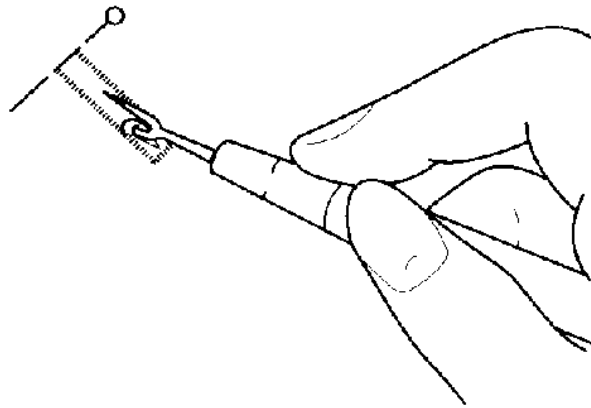
Az öltések rögzítése és a gomblyuk kivágása

(XL-6060, XL-6061, XL-6062, XL-6063, XL-6050, XL-6051, XL-6052, XL-6053, XL-6040, XL-6041, XL-6042, XL-6043 modellek)

1. Az öltések rögzítése céljából az anyagot 90 fokkal el kell fordítani balra, és egyenes öltésekkel végig kell varrni az előző erősítő öltés végéig.
2. Vegye ki az anyagot a gépből. A gomblyuk végeinél ajánlatos elhelyezni egy gombostűt, hogy véletlenül ne vágja fel túl hosszán a gomblyukat.
3. Vágja ki a gomblyuk közepét. Né sértse meg a varrást.

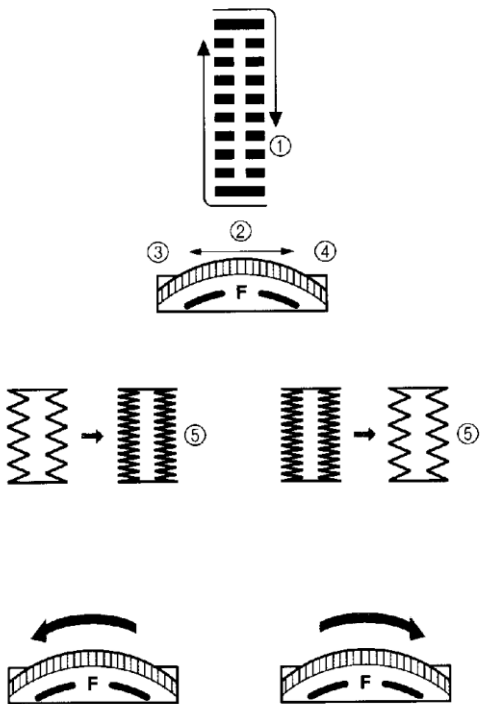
VIGYÁZAT

A gomblyuk kivágásakor figyeljen arra, hogy az ujjai ne legyenek a vágóeszköz útjában. A vágóeszköz megcsúszhat, és sérülést okozhat.

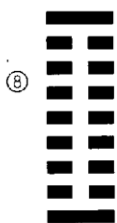
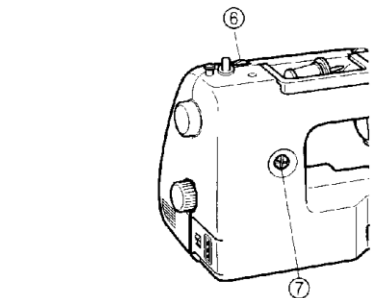


Gomblyuk öltéssűrűségének finombeállítása

Ha a gomblyuk két oldalán az öltések nem egységesek, a következő beállításokat lehet elvégezni.

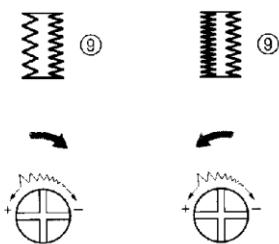


1. Állítsa be az öltéshosszúság beállító tárcsát „F-1,5” –re és egy anyagmaradékon varrja meg a gomblyuk jobb oldalát, közben figyelje, hogy a gép megfelelően továbbítja-e az anyagot.
2. Ha a jobb oldali varrás túl durva vagy túl apró, állítsa be az anyagtovábbítót az öltéshosszúság beállító tárcsával.
 - 1 Gomblyuk jobb oldala
 - Öltéshosszúság
 - Rövidebb
 - Hosszabb
 - Az öltés beállítása
3. Ha az anyag továbbítása a jobb oldalon megfelelő, varrja meg a gomblyuk bal oldalát, közben figyelje, hogy a gép megfelelően továbbítja-e az anyagot.
4. Ha a gomblyuk bal oldalán lévő varrás túl durva vagy túl apró a jobb oldaléhoz viszonyítva, az alábbiakban leírt módon állítsa be az öltést a gomblyuk finombeállító csavar segítségével.



Ha a jobb oldalon lévő varrás túl durva, forgassa el a csavart a mellékelt nagy csavarhúzóval a „-” irányba.
Ha a jobb oldalon lévő varrás túl apró, forgassa el a csavart a mellékelt nagy csavarhúzóval a „+” irányba.

Ezzel a beállítással elérhető, hogy a gomblyuk két oldala egységes legyen.



- 6 Öltéshosszúság beállító tárcsa
- 7 Gomblyuk finombeállító csavar
- 8 Gomblyuk jobb oldala
- 9 Öltés beállítása

**Ha a gomblyukat varrása nem tökéletes:
a gomblyukak kijavítására két módszer áll rendelkezésre, attól függően, hogy a
gomblyuk melyik része hibás.**

1. Módszer (lásd „A” ábrát)

1. Emelje fel a nyomótalpat, vegye ki az anyagot, az alsó és a felső szálát.
2. Húzza gyengéden maga felé a gomblyukazó emelőkart.
3. Varrjon körülbelül 10 öltést, anyag, felső és alsó szál nélkül.
4. Helyezze az anyagot a nyomótalp alá, és fűzze vissza az alsó és felső szálát.
A gomblyukazó emelőkart ezután óvatosan a gép hátsó oldala felé kell tolni,
és a gomblyukat ismét előlről meg kell varrni.

2. Módszer (lásd „B” ábrát)

1. Emelje fel a nyomótalpat, vegye ki az anyagot és a cérnamaradványokat.
2. Helyezze vissza az anyagot a nyomótalp alá, nyomja óvatosan a nyomótalp
emelőkart hátrafelé és varrja meg előlről a gomblyukat.

MEGJEGYZÉS:

Ha elkészült a varrással, a gomblyukazót fel kell emelni. Ha a gomblyukazó emelőkart
hátra nyomja, miközben nem a gomblyukazó öltést használja, a gomblyukazó
anyagtovábbító el kezd működni és a varrás nem lesz megfelelő.

Ha nem a gomblyukazó öltést használja, és véletlenül megnyomja a gomblyukazó
kart, vegye ki a varrógépből az anyagot és cérnát, engedje vissza a kart és varrjon
körülbelül 20 öltést. Ezután folytathatja a varrást.

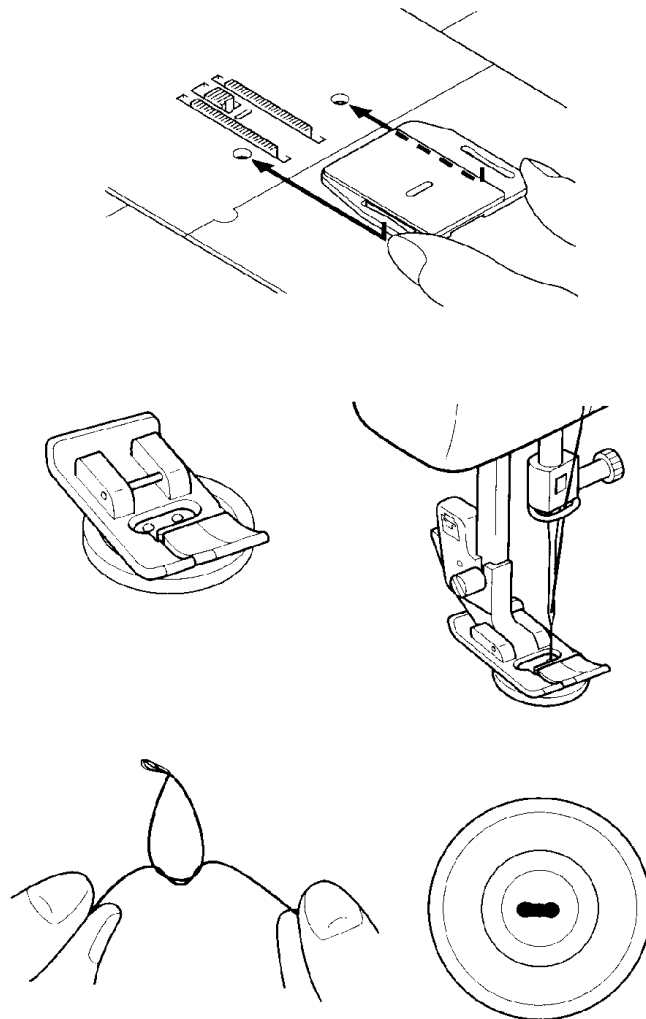
Gombok felvarrása

| Öltésminta | Öltéshosszúság | Öltésszélesség | Nyomótalp |
|------------------|----------------|----------------|--------------------|
| (Cikkcakk öltés) | 0 | Fix 1,5 | Cikkcakk varrótalp |
| (Cikkcakk öltés) | | Fix 3,5 | |
| (Cikkcakk öltés) | | Fix 5 | |

1. Mérje meg a gombon található lyukak távolságát, és állítsa az öltésminta kiválasztó tárcsát cikkcakk öltésre (1,5 mm, 3,5 mm vagy 5 mm) a hozzá tartozó öltésszélességgel.
2. Cserélje ki a nyomótalpat cikkcakk varrótalpra.
3. Húzza ki a hálózati csatlakozót a dugaszoló aljzatból. Helyezze fel az anyagtovábbító eltakaró lapot. Ismét csatlakoztassa a hálózati csatlakozót a dugaszoló aljzatban.
4. Helyezzen be egy gombot a talp és az anyag közé, és kézzel ellenőrizze, hogy a tű pontosan illeszkedik a gomb rögzítő lyukaiba. Ha ez megfelelő, megkezdheti az első lépést.
5. Varrjon lassan 10 öltést.
6. Vegye ki az anyagot a gépből. Vágja el hosszan a felső és az alsó szálát, és csomózza meg az anyag alsó oldalán.

VIGYÁZAT

Figyeljen arra, hogy a tű a varrás közben a gombbal ne érintkezzen. A tű eltörhet, és sérülést okozhat.



TÚZÉS ÉS RÁTÉT

Húzózár bevarrása

| Öltésminta | Öltéshosszúság | Nyomótalp |
|--|----------------|-------------------|
| (Egyenes öltés) (Tű állása közepén) | (2-3) | Húzózárvarró talp |

A különböző húzózárok bevarrásához a húzózárvarró talpat kell használni, amelyet egyszerűen a tű bal és jobb oldalára kell felszerelni.

Ha a húzózár bal oldalát varrja, a varrótalpat a tű bal oldalára kell felszerelni. Ha a húzózár jobb oldalát varrja, a varrótalpat a tű jobb oldalára kell felszerelni. (Lásd az „A” ábrát.)

1. Állítsa be az öltésminta beállító tárcsán az egyenes öltést (tű állása közepén). Az öltéshosszúságot állítsa 2 és 3 közé.
2. Engedje le a nyomótalpat és rögzítse a nyomótalpat vagy a bal vagy a jobb oldalon.
3. Hajtsa be az anyag szélét kb. 2 cm-t és helyezze a húzózárát a behajtott rész alá.
4. Engedje le a tűt a nyomótalp jobb, illetve a bal oldali kivágásába.

VIGYÁZAT

Forgassa a kézikereket, hogy meggyőződhessen arról, hogy a tű nem érinti a nyomótalpat. Ha másik öltésmintát választ, a tű hozzáérhet a nyomótalphoz, eltörhet, és sérülést okozhat.

5. Varrja végig a húzózár mindkét oldalát egészen a végéig. (Lásd a „B” ábrát.)
6. Ha a húzózár másik oldalát szeretné megvarrni, szerelje le a nyomótalpat és helyezze fel a húzózár másik oldalára.

1 Húzózárvarró talp

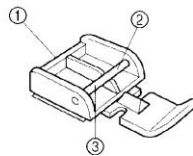
2 Baloldali stift húzózár bal oldalának varrásához

3 Jobboldali stift húzózár jobb oldalának varrásához

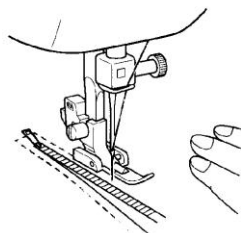
VIGYÁZAT

Varrás közben figyelni kell arra, hogy a tű ne érintkezzen a húzózárral. Ha a tű hozzáér a húzózárhoz, eltörhet és sérülést okozhat.

A



B



Ráncolás

| Öltésminta | Öltéshosszúság |
|-------------------------------------|-----------------------|
| (Egyenes öltés – tű állása balra) | 4 |
| (Egyenes öltés – tű állása középen) | |

1. Állítsa be az öltésbeállító tárcsán az egyenes öltést.
2. Lazítson a felső szál feszességén úgy, hogy az alsó szál az anyag alsó oldalán helyezkedjen el.
3. Varrjon egy vagy több sort egyenes öltéssel.
4. Húzza meg az alsó szálát annyira, hogy az anyag összeráncolódjon.

Stoppolás

| Öltésminta | Öltéshosszúság | Öltésszélesség |
|-------------------------------------|-----------------|--------------------|
| (Egyenes öltés – tű állása balra) | Tetszés szerint | Cikkcakk varrótalp |
| (Egyenes öltés – tű állása középen) | | |

1. Kapcsolja ki a varrógépet a főkapcsolóval. Helyezze fel a stoppoló lapot az anyagtovábbbítóra, mint az „A” ábrán látható. Kapcsolja be a varrógépet a főkapcsolóval.
2. Állítsa be az öltésminta beállító tárcsával az egyenes öltést.
3. Helyezze a stoppolni kívánt helyet és a foltot egy erősítő alátéttel együtt a nyomótalp alá.
4. Engedje le a nyomótalpat.
5. Kezdje el a varrást, miközben az anyagot könnyedén előre és hátra mozgatja.
6. Ismételgesse ezt a műveletet, míg a kívánt terület párhuzamos varráscsíkokkal megtelik.

Rátétek

| Öltésminta | Öltéshosszúság | Öltésszélesség |
|------------------|----------------|----------------|
| (Cikkcakk öltés) | F - 2 | Fix 1,5 |
| (Cikkcakk öltés) | | Fix 3,5 |
| (Cikkcakk öltés) | | Fix 5 |

A rátétek varrása során egy darab más anyagból kivágott anyagot dekorációként egy ruhadarabra vagy más anyagra varrnak fel.

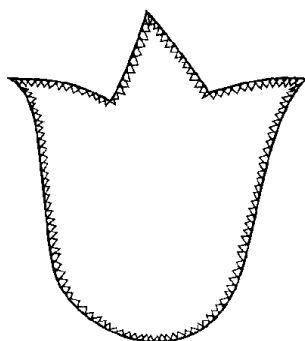
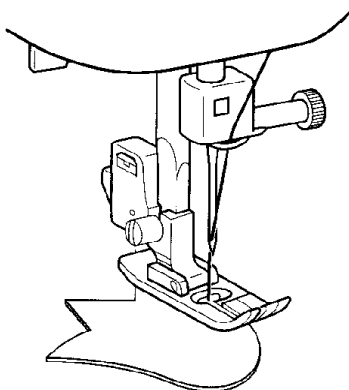
1. Fércelje fel a kivágott anyagot a kívánt helyre.
2. Gondosan varrja végig cikkcakk öltéssel a kivágott széleket, kis öltésszélesség alkalmazásával.
3. Vágja le a varráson túlnyúló kiálló anyagrészeket.
4. Ha szükséges, távolítsa el a férceléshez használt cérnát.

MEGJEGYZÉS:

A varrás megerősítése céljából a varrás elején és végén varrjon néhány egyenes öltést.

VIGYÁZAT

Figyeljen arra, hogy a tű a varrás közben gombostűvel ne érintkezzen. Ez a tű törését okozhatja, amely sérüléshez vezet.

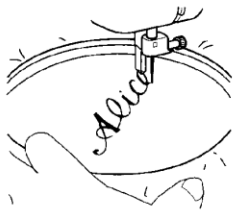
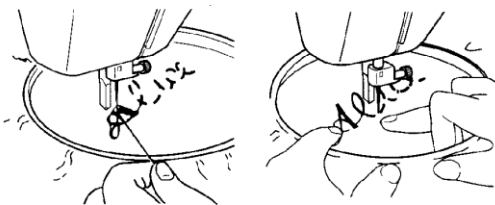
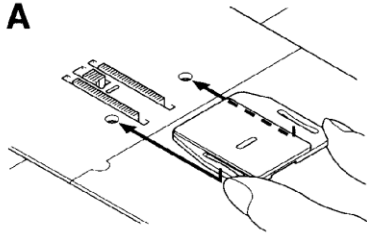


Monogramok és hímzések

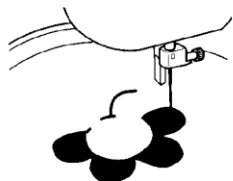
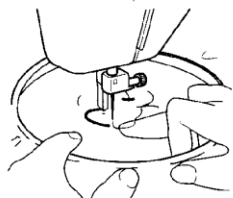
| Öltésminta | Öltéshosszúság | Öltésszélesség | Nyomótalp |
|------------------|-----------------|----------------|-----------|
| (Cikkcakk öltés) | Tetszés szerint | Fix 1,5 | Nincs |
| (Cikkcakk öltés) | | Fix 3,5 | |
| (Cikkcakk öltés) | | Fix 5 | |

Monogramok és hímzések varrásának előkészítése

A



Alice



1. Kapcsolja ki a varrógépet a főkapcsolóval. Helyezze fel a stoppoló lapot az anyagtovábbítóra, mint az „A” ábrán látható. Kapcsolja be a varrógépet a főkapcsolóval.
2. Állítsa be az öltésminta beállító tárcsával a megfelelő cikkcakk öltést.
3. Rajzolja meg a monogramot vagy a hímzendő formát az anyag felső oldalán.
4. Feszítse ki az anyagot, amennyire csak lehet a hímzőkeretben úgy, hogy az anyag alsó része a belső keret alsó pereménél legyen.
5. Szerelje le a nyomótalpat. Helyezze a munkát a tű alá és engedje le a nyomótalp emelőkarját.
6. Húzza ki az alsó szálát kezdő helyzetbe, miközben elfordítja a kézikereket, és varrjon néhány rögzítő öltést.
7. Tartsa a keretet mindkét kezének nagyujjával és a mutatóujjával, miközben az anyagot a középső és a gyűrűsujjával megtámasztja.

MONÓGRAMOK

1. Egyenes sebességgel varrja végig a betűket, miközben a keretet lassan mozgatja.
2. Rögzítse a varrást az utolsó betű megvarrása után néhány egyenes öltéssel.

HÍMZÉS

1. Varrja végig a motívum körvonalait, a hímzőkeret mozgatásával.
2. Töltse ki a motívum belsejét, a motívum szélétől befelé és belülről kifelé haladva, míg a motívum teljesen elkészül. Az öltéseket szorosan egymás mellé helyezze el.

MEGJEGYZÉS:

Hosszabb öltés a hímzőkeret gyors, rövidebb öltés pedig a hímzőkeret lassabb mozgatásával készíthető.

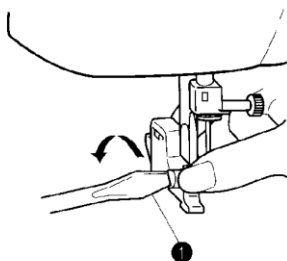
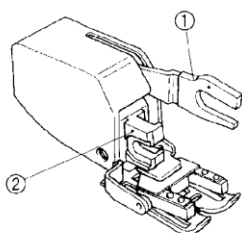
3. Rögzítse a varrást a hímzés utolsó öltéseinek megvarrása után néhány egyenes öltéssel.

OPCIONÁLIS TARTOZÉKOK

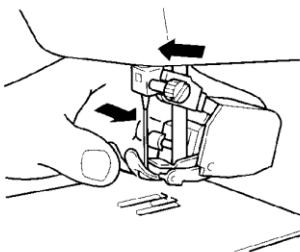
Felső továbbító talp vastag anyagokhoz

| Öltésminta | Öltéshosszúság | Öltésszélesség |
|--|----------------|----------------|
| (Egyenes öltés) (Tű állása közepén) | 1-4 | 0 |
| (Cikkcakk öltés) | | Fix 1,5 |
| (Cikkcakk öltés) | | Fix 3,5 |
| (Cikkcakk öltés) | | Fix 5 |

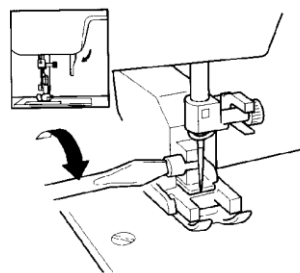
A



B



C



Ez a továbbító talp különösen alkalmas olyan anyagok varrásához, mint pl. vinilanyagok, szintetikus bőrök, vékony bőrök, stb. Ezek az anyagok nehezen továbbíthatók. A különleges felső továbbító talp segítségével meggátolhatjuk az anyagok összeráncolódását, elcsúszását vagy beszorulását.

MEGJEGYZÉS:

Ez a nyomótalp csak egyenes öltésnél (középső tűpozíció) és cikkcakk öltésnél használható.

1. Kapcsolja ki a varrógépet a főkapcsolóval.
2. Emelje fel a tűt és a nyomótalp.
3. Lazítsa ki a nyomótalp tartócsavarját, hogy a nyomótalp le tudja szerelni. (Lásd az „A” ábrát.)
4. Helyezze a villa alakú részt a tűrögzítő működtető karjához és rögzítse. (Lásd „B” ábrát.)
5. Engedje le a nyomótalpát és húzza meg szorosan a rögzítő csavart. (Lásd „C” ábrát.)

- 1 Működtető kar villa alakú része
2 Tartórész

1 Használjon csavarhúzó.

VIGYÁZAT

- A csavart egy csavarhúzó segítségével kell megszorítani. Amennyiben a csavar nincs elég szorosan húzva, a tű és a nyomótalp összeérhet, és sérülést okozhat.
- A kézikerék elforgatásával ellenőrizze, hogy a tű és a nyomótalp nem érintkezik-e. Ha a tű és a nyomótalp érintkezik, sérülést okozhat.
- Figyeljen arra, hogy a tű közben ne érintse meg, mert ez sérülést okozhat.

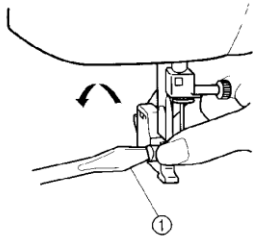
FIGYELEM

A felső anyagtovábbító használatakor kis vagy közepes sebességgel lehet a varrási műveletet elvégezni.

Stoppoló talp használata

| Öltésminta | Öltéshosszúság |
|-------------------------------------|-----------------|
| (Egyenes öltés – tű állása közepén) | Tetszés szerint |

A

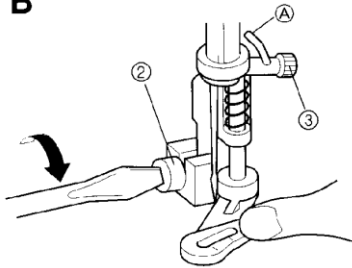


A stoppoló talpat stoppolási munkákhoz és kézi stoppoláshoz lehet alkalmazni.

1. Húzza ki a hálózati csatlakozót a dugaszoló aljzathoz.
2. Emelje fel a tűt és a nyomótalpat.
3. Lazítsa ki a nyomótalpat tartócsavarját, hogy a nyomótalpat le tudja szerelni. (Lásd az „A” ábrát.)
4. Helyezze fel a stoppoló talpat, miközben figyelni kell arra, hogy az „A” jelzésű rész a tűrögztítő csavarnál helyezkedjen el. Ezután engedje le a nyomótalpatot és szorítsa meg a rögzítő talpat.

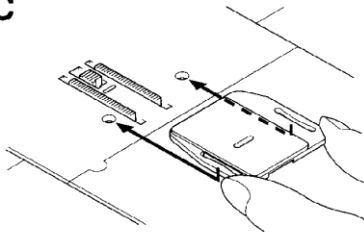
* Figyeljen arra, hogy a tűrögztítő csavart szorosan meghúzza. (Lásd „B” ábrát.)

B



- 1 A csavarhúzó használata
- 2 Nyomótalpat rögzítő csavar
- 3 Tűrögztítő csavar

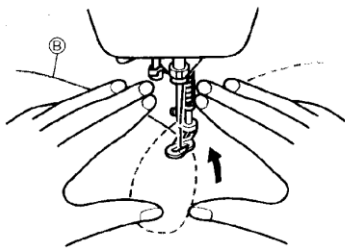
C



VIGYÁZAT

- A csavart egy csavarhúzó segítségével kell megszorítani. Amennyiben a csavar nincs elég szorosan húzva, a tű és a nyomótalpat összeérhet, és sérülést okozhat.
- A kézikerék elforgatásával ellenőrizze, hogy a tű és a nyomótalpat nem érintkezik-e. Ha a tű és a nyomótalpat érintkezik, sérülést okozhat.
- Figyeljen arra, hogy a tű közben ne érintse meg, mert ez sérülést okozhat.

D



5. Helyezze fel a stoppoló talpat, a „C” ábrán látható módon. Csatlakoztassa a hálózati csatlakozót a dugaszoló aljzatban.

6. Állítsa be az öltésminta beállító tárcsán az egyenes öltést.

* A varrás megkezdése előtt jelölje be a varrás helyét.

7. Mindkét kezét használja az anyag megfeszítéséhez és igazítsa az anyagot a jelölésnek megfelelően. (Lásd a „D” ábrát.)

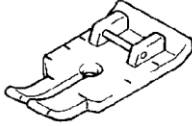
B Varrás bejelölése

8. Az öltéshosszúság függ a varrás gyorsaságától és attól, hogy az anyagot milyen gyorsan mozgatja. Varrás közben az anyagot lassan kell mozgatni.

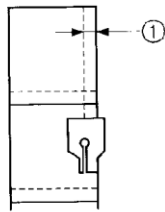
Patchwork varrótalp használata

| Öltésminta | Öltéshosszúság |
|-------------------------------------|----------------|
| (Egyenes öltés – tű állása közepén) | 2-2,5 |

A

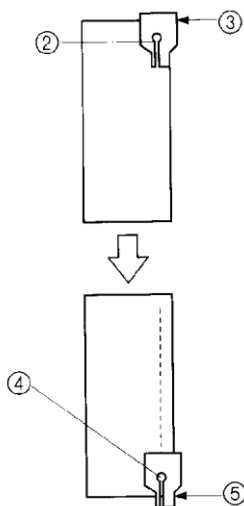


A patchwork varrótalp pl. steppelésnél, 6, 5 mm varrásráhagyással alkalmazható. (Lásd az „A” ábrát.)



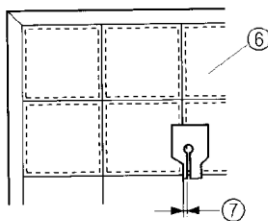
1. Állítsa be az öltésminta beállító tárcsán az egyenes öltést. Az öltéshosszúságot állítsa 2 és 2,5 közötti értékre.
2. Helyezze fel a patchwork varrótalpat.
1 Varrásráhagyás
3. Igazítsa be a varrótalpat az anyagon és végezze el a varrási műveletet a „B” és „C” ábrán látható módon.

B



- Pontos varrás érdekében (lásd a „B” ábrát):
 - 2 Varrás megkezdése
 - 3 Jelzés beállítása az anyag széléhez.
 - 4 Varrás befejezése
 - 5 Jelzés beállítása az anyag széléhez
- Gyors varrási eredmény eléréséért (lásd a „C” ábrát).
 - 6 Anyag felső oldala
 - 7 Szegély (3,2 mm)

C



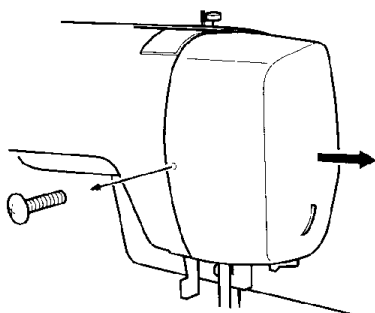
KARBANTARTÁS

Izzócsere

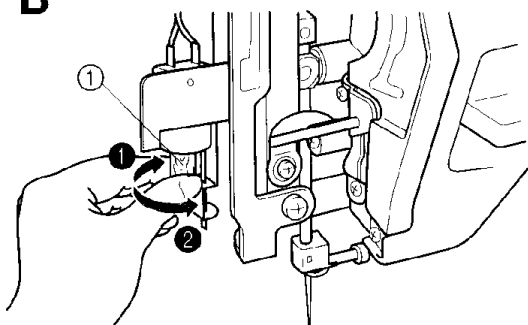
VIGYÁZAT

- Az izzócsere előtt húzza ki a hálózati csatlakozót a dugaszoló aljzatból. Ha az égőt a gép bekapcsolt állapotában cseréli ki, fennáll az áramütés veszélye.
- Az izzó felett elhelyezett üveglap a gép használata után forró. Várjon addig, ameddig kihűl, mielőtt az izzót kicserélné és megégetné magát.

A

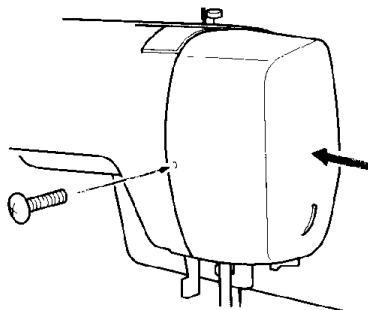


B



- 1 Lámpa
- 1 Égő kivétele
- 2 Égő behelyezése

C



1. Az izzócsere előtt húzza ki a hálózati csatlakozót a dugaszoló aljzatból.
2. Csavarja ki a csavarokat a gép hátoldalán, mint az „A” ábrán látható.
3. Távolítsa el a burkolatot, mint az „A” ábrán látható.
4. Cserélje ki az izzót egy új izzóra. (Lásd a „B” ábrát.)

5. Helyezze vissza a burkolatot és szorítsa meg a rögzítő csavarokat – „C” ábra.

Tisztítás

FIGYELEM

Figyelmeztetés

Feltétlenül húzza ki a varrógép vezetékét a fali csatlakozóból.

1. Húzza ki a hálózati csatlakozót a dugaszoló aljzatból.
2. Emelje fel a tűt a legfelső helyzetbe és emelje fel a nyomótalpat is.
3. Lazítsa ki a nyomótalpat csavart és a tűrögzítő csavart. Vegye le a varrótalpat tartót és vegye ki a tűt. (Lásd az „A” ábrát.)
4. Egy érme segítségével vegye ki a csavarokat.
Emelje fel az öltésalap hátsó részét ∂ , és tolja hátrafelé \bullet , és így távolítsa el az \div öltéslapot.

1 Használjon egy érmét vagy egy csavarhúzó

2 Fül

5. Forgassa el a kézikereket maga felé, míg az orsó az ábrán látható helyzetbe kerül.

3 Orsótartó háza

4 Céna fogó csúcsa

VIGYÁZAT

A kézikereket mindig maga felé forgassa el, sosem ellenkező irányba. A kézikerek másik irányba történő forgatása a gép károsodását okozhatja.

6. Vegye ki az orsótokat (lásd a „C” ábrát).
 7. Távolítsa el az esetleges céna szálakat és maradványokat.
- Ehhez egy puha kendő használata javasolt. Az orsótok házát semmiképpen nem szabad beolajozni.

5 Orsótok

6 Orsótok tartó

VIGYÁZAT

- **Soha ne használjon sérült orsótokat vagy céna fogót. A céna rátekeredhet, amely hibás varrást vagy a tű törését okozhatja. Az Ön gépéhez megfelelő alkatrészeket beszerezheti a kereskedőjénél.**
- **Figyeljen arra, hogy az orsótokat helyesen helyezze vissza, mert különben a tű eltörhet.**

8. Sorrendben helyezze vissza az alkatrészeket és végül az öltéslapot. Figyeljen arra, hogy minden olyan helyzetbe kerüljön vissza a helyére, mint ahogy a kivételkor volt. Az öltéslapot visszahelyezéskor tolja balra (ellenkező irányba, mint kivételkor).

7 Orsótartó háza

8 Horog

9 Rugó

Gép tárolása

A kartonpapírt és a csomagolóanyagot meg kell őrizni a jövőben történő esetleges felhasználás céljából. Szükség lehet a gép csomagban történő feladására. Szakszerűtlen csomagolás és rossz csomagolóanyag használata a gép sérülését okozhatja szállítás közben. A gépet az ábrán látható módon kell csomagolni.

FONTOS

Ezt a csomagolóanyagot úgy alakították ki, hogy megóvja a varrógépet a sérülésektől. Őrizze meg a csomagolóanyagot a varrógép későbbi szállítására céljából.